

Особенности:

- Электромагнитный замок для распашных дверей.
- Внешний вид выполнен в форме дверной ручки.
- Встроенная плата задержки открывания замка 0/2.5/5/9 сек.
- Встроенный датчик положения двери Н.З, Н.О.
- Индикатор состояния замка.
- Встроенная кнопка выхода.

Технические характеристики:

Напряжение питания:	DC 12В / DC 24В
Потребляемый ток:	400мА/12В 200мА/24В
Усилие удержания:	300 кг
Диапазон рабочих температур:	0 ~ 40 ,
Размеры ручки:	300x92x58мм
Размеры замка:	274x46x30мм
Вес:	3000г
Гарантийный срок:	1 год

Размеры и комплектация:

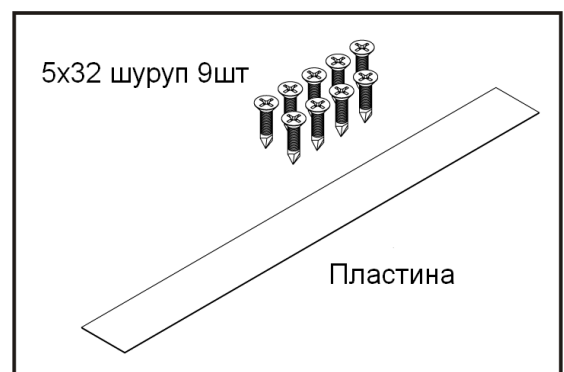
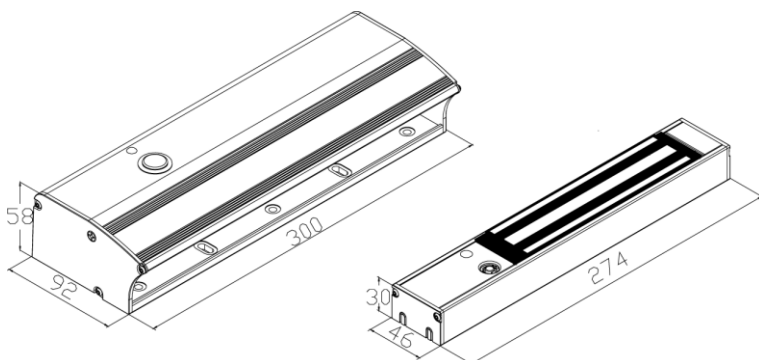
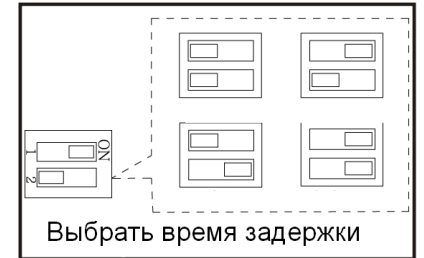
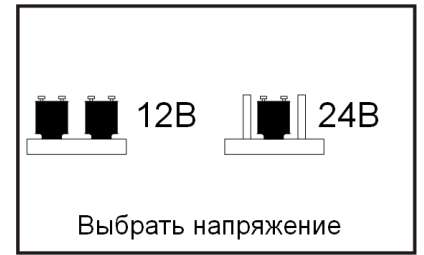
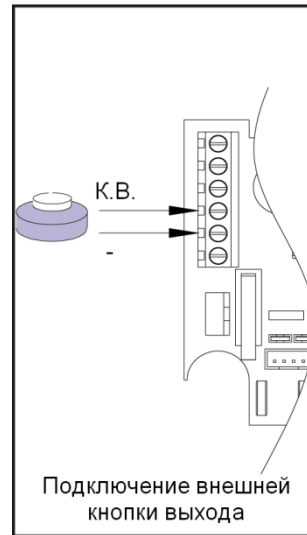
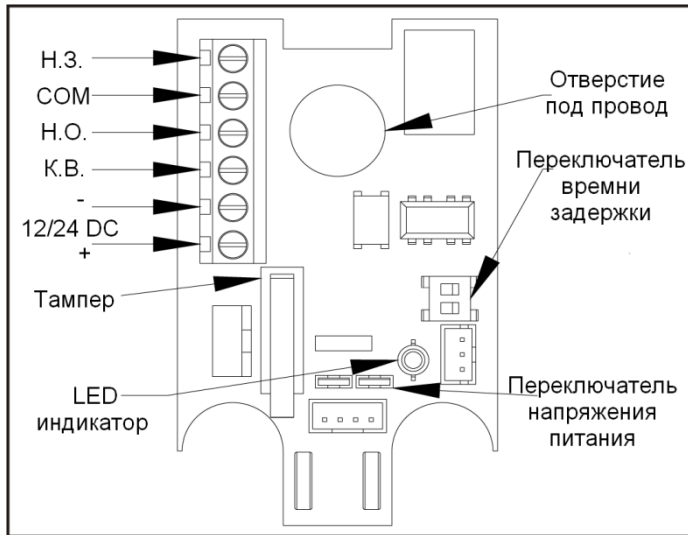


Схема подключения:



ВНИМАНИЕ: В корпусе ручки замка встроена кнопка выхода. Если дверь открывается наружу, то следует заблокировать или удалить эту кнопку и установить внешнюю кнопку выхода. (контакты «К.В. и - »)

Максимальный ток коммутации датчика положения замка 1А при напряжении 24В DC.

В открытом положении замка индикатор горит красным светом, закрытом положении индикатор горит зеленым светом.

Установка:



Рис.1

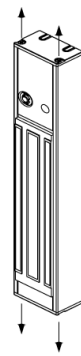


Рис.2

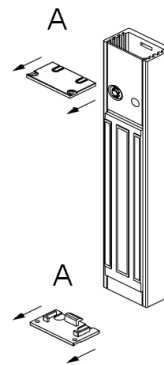


Рис.3

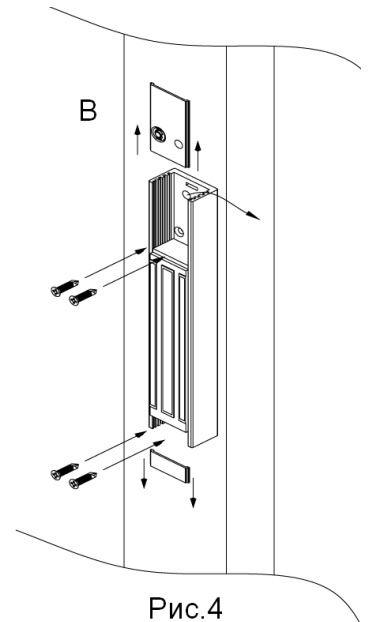


Рис.4

1. Определить место расположения замка и наклеить шаблон. По шаблону просверлить отверстия под крепежные винты и отверстие под провода. Рис. 1.
2. Извлечь из корпуса замка винты, как показано на Рис. 2 и снять боковые крышки «А» Рис. 3. Выдвинуть панели «В» и через крепежные отверстия, закрепить замок на дверной коробке.

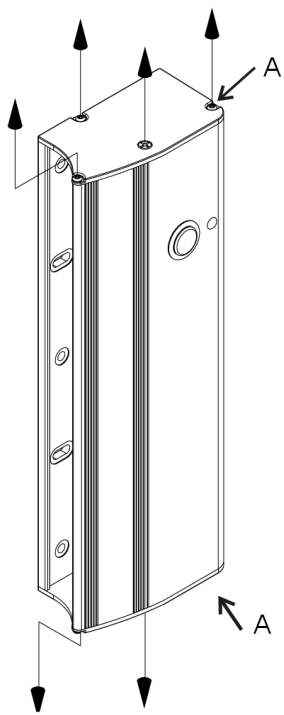


Рис.5

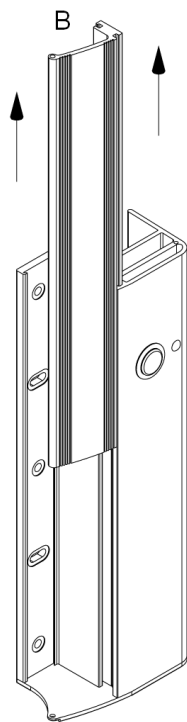


Рис.6

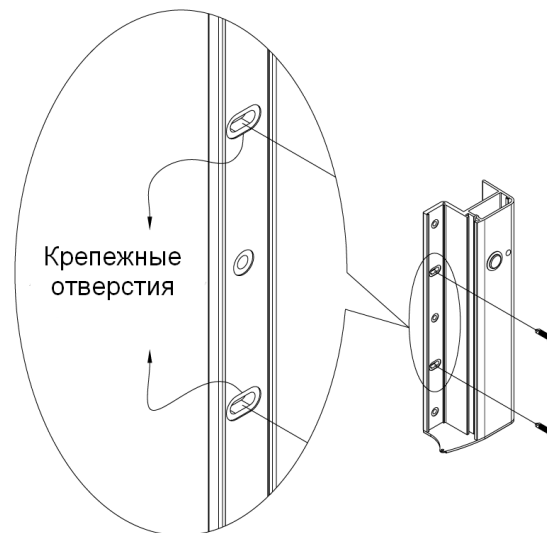


Рис.7

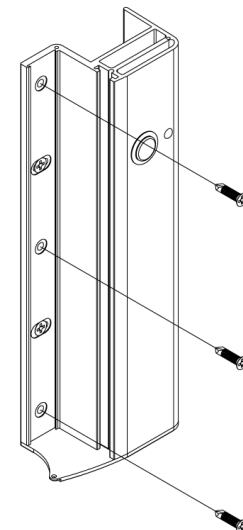


Рис.8

3. Извлечь из корпуса ручки винты, как показано на Рис.5 и снять боковые крышки «А». Сдвинуть панель «В» Рис.6.
4. Закрепить ручку замка на двери при помощи двух крепежных отверстий Рис.7. После проверки и регулировки правильного положения замка, затянуть крепежные винты и зафиксировать ручку замка остальными винтами Рис.8.

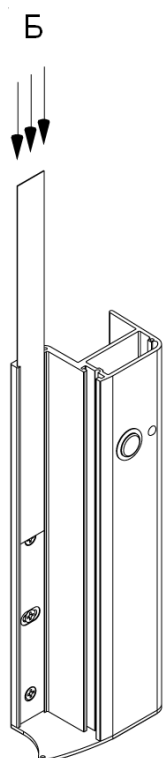
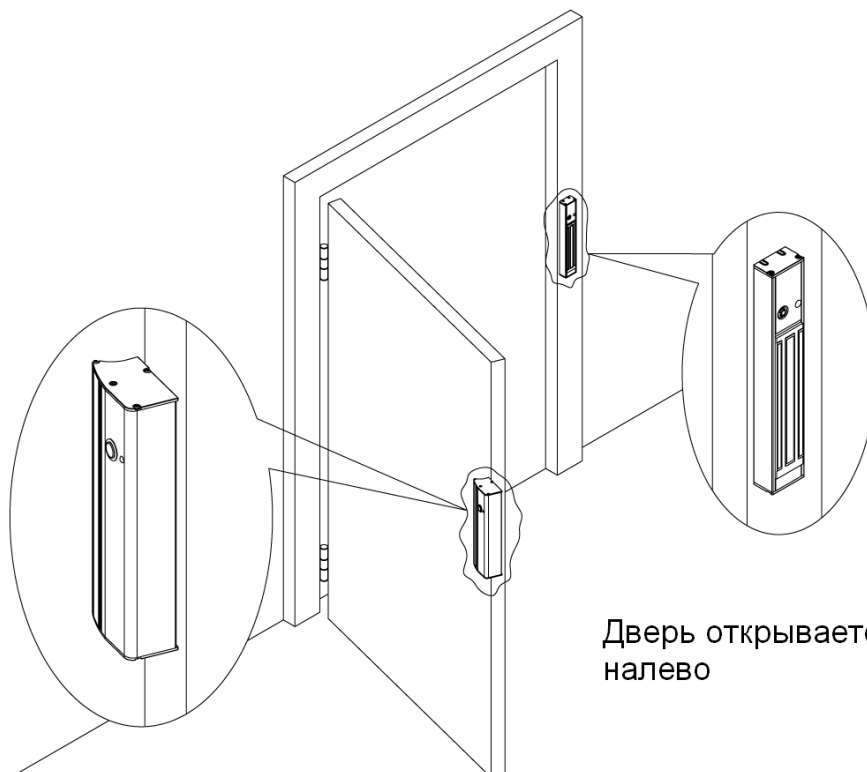
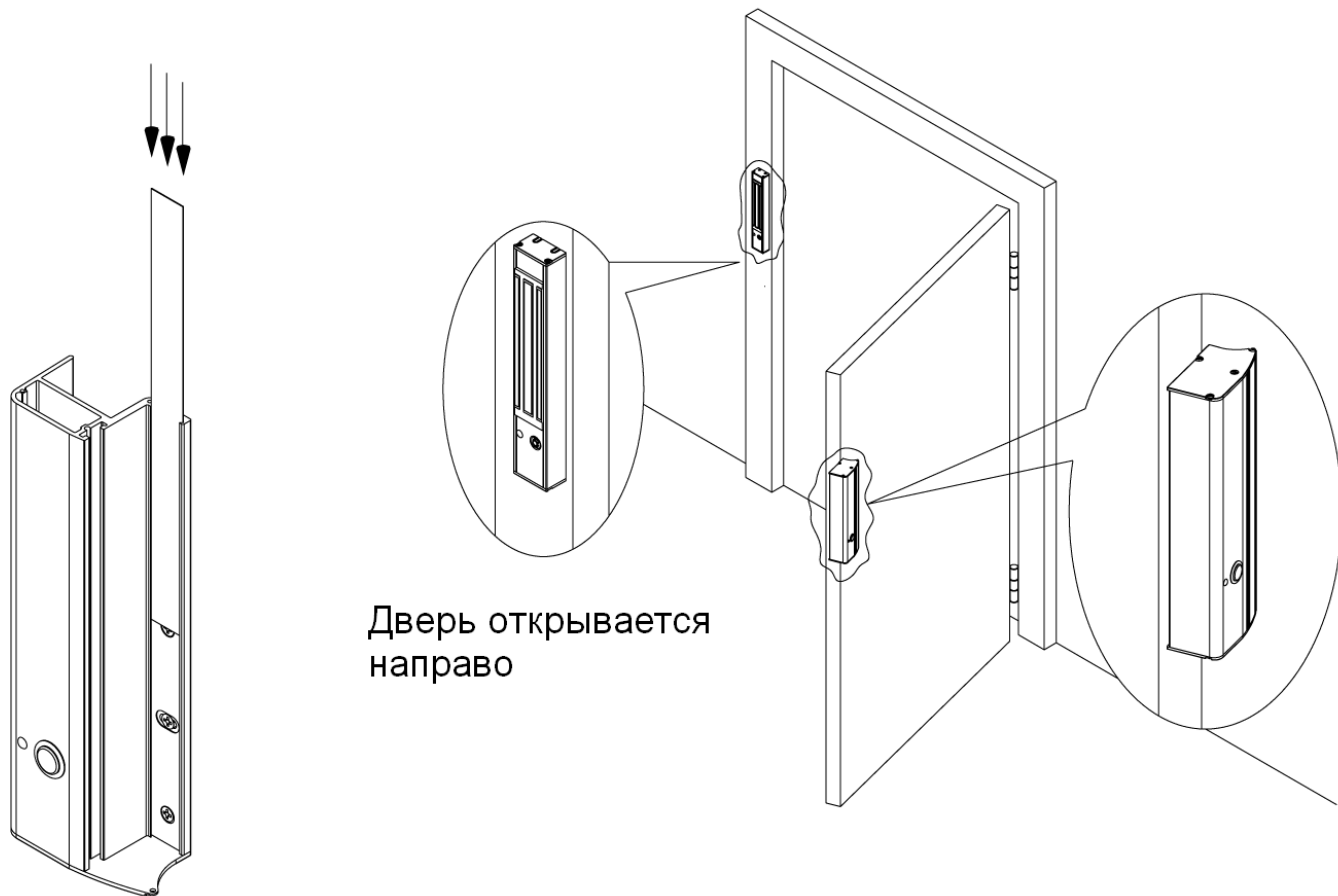


Рис. 9

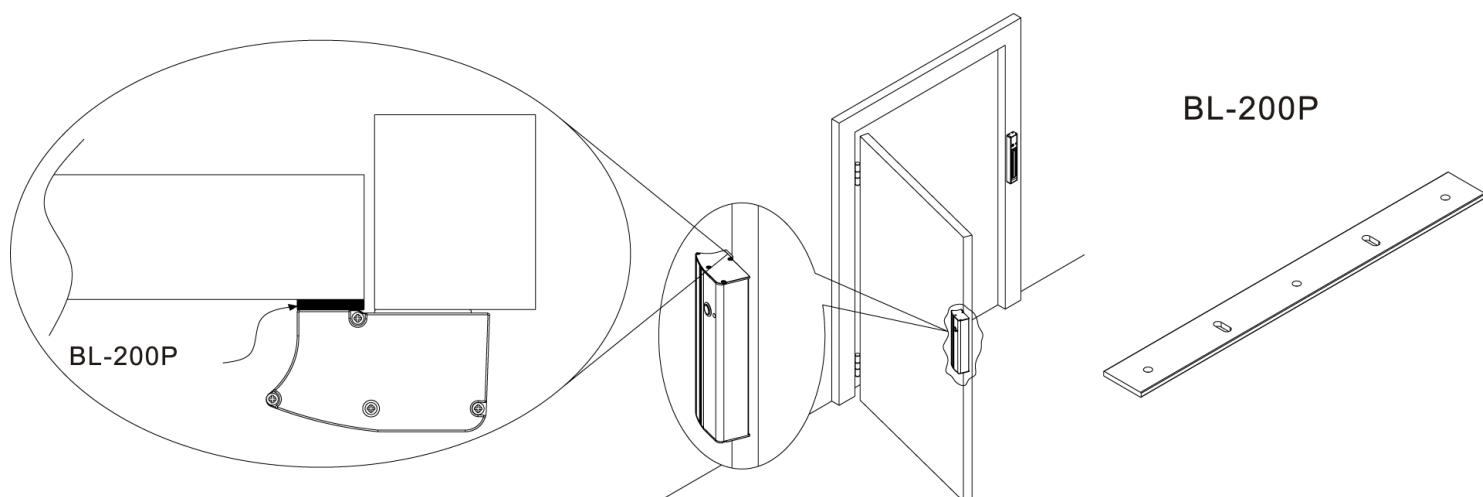


5. Задвинуть пластину «Б» для защиты крепежных винтов и собрать ручку замка в исходное положение. Рис. 9
6. Подключить провода согласно схеме и подать напряжение.



Дверь открывается
направо

Аксессуары:



BL-200P

BL-200P