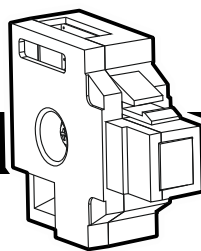


Satel®

INT-IT-2

МОДУЛЬ УПРАВЛЕНИЯ ГРУППАМИ



int-it-2_ru 05/15

Модуль управления группами (разделами) INT-IT-2 предназначен для работы в системах охранных сигнализаций. Он совместим с приемно-контрольными приборами производства компании SATEL: INTEGRA (версия микропрограммы 1.07 или более поздняя), INTEGRA Plus и VERSA.

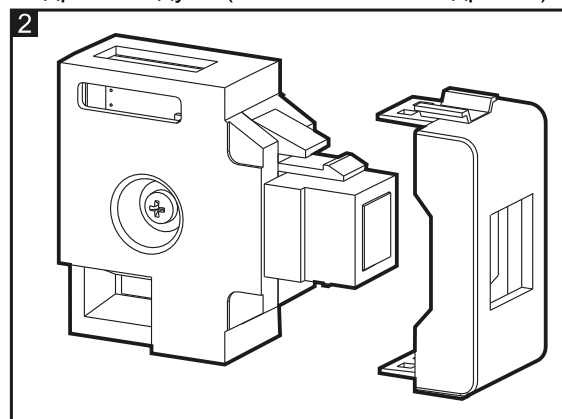
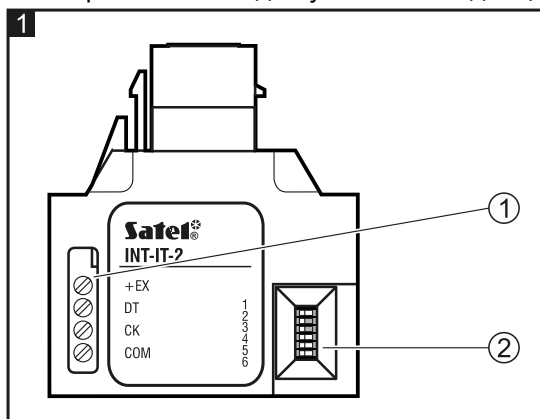
1. Свойства

- Постановка на охрану, снятие с охраны и сброс тревоги в разделах (группах) с помощью карт, брелоков или других пассивных транспондеров 125 кГц.
- 3 программируемых режима управления разделами.
- 3 разноцветных светодиода для индикации состояния разделов и передачи информации пользователю во время эксплуатации.
- Встроенный пьезоэлектрический преобразователь для звуковой сигнализации.

2. Описание печатной платы

Пояснения к рисунку 1:

- ① клеммы:
 - +EX** - вход питания,
 - DT** - data,
 - СК** - clock,
 - COM** - масса (0 В).
- ② DIP-переключатели для установки индивидуального адреса модуля (см.: «Установка адреса»).



3. Монтаж модуля



Все электросоединения должны производиться только при отключенном электропитании.

Модуль INT-IT-2 должен устанавливаться внутри помещений. Выбирая место монтажа, следует помнить о том, что расстояние между двумя устройствами, оборудованными считывателями проксимити-карт должно превышать 50 см.

Расстояние от приемно-контрольного прибора не может превышать 1000 метров в случае работы с приборами INTEGRA / INTEGRA Plus, и 600 метров в случае работы с приборами VERSA. Питание модуля может осуществляться непосредственно от прибора, если расстояние между прибором и модулем не превышает 300 м. В случае больших расстояний необходимо обеспечить независимый источник питания.

При монтаже модуля INT-IT-2 следует использовать проходной адаптер для модулей Keystone RJ-45 (см: рис. 2).

3.1 Установка адреса

Переключатели от 1 до 5 предназначены для установки адреса. Каждому переключателю назначено числовое значение. В положении OFF – это 0. Числовые значения, назначенные отдельным переключателям в положении ON, представляет таблица 1. Чтобы определить адрес модуля, следует сложить значения, установленные на переключателях 1-5.

Положение переключателя 6 не имеет значения.

Номер переключателя	1	2	3	4	5
Числовое значение	1	2	4	8	16

Таблица 1. Числа, назначенные переключателям в положении ON.

Совместная работа с приборами INTEGRA / INTEGRA Plus

Можно установить любой, свободный адрес из предела от 0 до 31.

Совместная работа с прибором VERSA

Следует установить адрес из предела от 16 (10h) до 21 (15h).

4. Настройка модуля

Настройка осуществляется через приемно-контрольный прибор, с помощью клавиатуры или компьютера с установленной программой DLOADX.

4.1 Настройки модуля

Модуль можно настраивать:

- модуль, подключенный к прибору INTEGRA / INTEGRA Plus:
 - клавиатура: ►СЕРВИСНЫЙ РЕЖИМ ►СТРУКТУРА ►Модули ►Мод.РАСШ. ►УСТАНОВКИ ►[выбрать модуль из списка устройств];
 - программа DLOADX: →окно «Структура» →закладка «Модули» →ветка «Мод.расш.» →[кликните по модулю в списке устройств].
- модуль, подключенный к прибору VERSA:
 - клавиатура: ►СЕРВИСНЫЙ РЕЖИМ ►2. СТРУКТУРА ►1. КЛАВ. И МОД.РАСШ. ►2. УСТАНОВКИ ►[выберите модуль из списка устройств];
 - программа DLOADX: →окно «Versa – Структура» →закладка «Модули» →[кликните по модулю в списке устройств].

4.2 Параметры и опции

Названия параметров и опций, доступных только в случае подключения модуля к прибору INTEGRA или INTEGRA Plus напечатаны белым шрифтом на черном фоне.

В квадратных скобках указаны названия параметров и опций, отображаемых на дисплее клавиатуры системы охранной сигнализации INTEGRA / INTEGRA Plus.

Название – индивидуальное название устройства (до 16 знаков).

Группа [Саботаж в гр.] (INTEGRA / INTEGRA Plus) / **Тревога саботажа в группе** (VERSA) – группа (раздел), в которой будет вызвана тревога в случае отключения модуля от прибора.

LED R [Группы LED R] – способ реакции групп (разделов) на отдаление карты, когда светится красный светодиод. Группа может быть поставлена на полную охрану или состояние группы не изменится.

LED G [Группы LED G] / **LED Y** [Группы LED Y] – способ реакции групп (разделов) на отдаление карты, когда светится зеленый (режим А) / желтый светодиод (режим В). Группу можно поставить на охрану в одном из доступных типов режима охраны или состояние группы не изменится. В случае прибора VERSA можно и выключить режим охраны.

Аппаратная сигнализация считывания карты [Назавис. сигн.] – модуль может сигнализировать одним звуковым сигналом считывание кода карты или загорание светодиода (код передается в прибор после отдаления карты и только тогда, модуль сигнализирует звуковым сигналом реакцию на считанный код).

Сигнализация тревоги [Тр-га (время)] – модуль может сигнализировать звуком тревоги в течение ВРЕМЕНИ ТРЕВОГИ В КЛАВИАТУРАХ [VERSA] / ОБЩЕГО ВРЕМЕНИ ТРЕВОГИ [INTEGRA / INTEGRA Plus].

Тревога до сброса [Трев. до сброса] – модуль может сигнализировать звуком память тревоги.

Сигнализация времени на вход [Время на вход] – модуль может сигнализировать звуком отсчет времени на вход.

Сигнализация времени на выход [Время на выход] – модуль может сигнализировать звуком отсчет времени на выход, а в случае прибора VERSA дополнительно и задержку автоматической постановки на охрану.

Сигнализация задержки автопостановки на охрану [Отсч. автопост.] – модуль может сигнализировать звуком отсчет задержки автоматической постановки на охрану.

Нет блокировки после 3 сабот. [Нет блок. 3 саб.] – можно выключить механизм, который ограничивает количество тамперных тревог модуля расширения до трех.

Тревога 3 неправильные карты [3 - карты трев.] – трехкратное считывание неизвестной карты вызовет тревогу.

Сигнализировать ожидание второго пароля [INT-IT-ожид.2п.] – модуль сигнализирует с помощью светодиодов ожидание приближения второй карты. Опция является общей опцией (в программе DLOADX она доступна для всех модулей, но включение опции в одном из них включает ее и во всех остальных).

Охрана – принудительный режим [Принуд.охр.] – режим охраны будет включен несмотря на нарушенную зону или аварию.

Администраторы / Пользователи – администраторы и пользователи, уполномоченные на управление модулем.

5. Эксплуатация

С помощью карты (в руководстве под термином «карта» понимается любой пассивный транспондер 125 кГц) можно осуществлять:

- постановку на полную охрану;
- постановку на охрану в режиме А или В (в группах могут быть включены разные типы режима охраны – см.: «Параметры и опции»);
- снятие с охраны;
- сброс тревоги в системе.

Установщик определяет группы (разделы), которыми управляет модуль и программирует режимы А и В. Пользователь может управлять только группами, к которым ему предоставлен доступ.

Примечание: В приемно-контрольном приборе INTEGRA / INTEGRA Plus нельзя переключать тип режима охраны в группах (разделах). Сначала следует снять систему с охраны, только потом включить другой тип режима охраны.

Описание процедуры добавления пользователям карт, брелоков и других пассивных транспондеров находится в руководстве по эксплуатации прибора.

Постановка на полную охрану

1. Приложите карту к модулю и удержите ее, пока не засветится красный светодиод.
2. Отдадите карту от модуля.

Постановка на охрану в режиме А

1. Приложите карту к модулю и удержите ее, пока не засветится зеленый светодиод.
2. Отдадите карту от модуля.

Постановка на охрану в режиме В

1. Приложите карту к модулю и удержите ее, пока не засветится желтый светодиод.
2. Отдадите карту от модуля.

Снятие с охраны/сброс тревоги

Приблизьте карту к модулю и практически сразу (по истечении ок. 0,5 сек.) отдадите ее.

5.1 Звуковая сигнализация в модуле

Звуки во время эксплуатации

1 короткий звуковой сигнал – считывание карты, загорание светодиода.

3 коротких звуковых сигнала – подтверждение постановки на охрану / снятия с охраны, сброса тревоги.

3 длинных звуковых сигнала – отказ в: постановке на охрану / снятии с охраны, в сбросе тревоги (пользователю не назначены соответствующие полномочия или выполнение операции невозможно по каким-либо другим причинам, например, нет групп для снятия или сброса тревоги).

2 коротких звуковых сигнала [только в случае работы с INTEGRA] – ожидание считывания второй карты (группа требует двух карт для осуществления постановки на охрану / снятия с охраны).

2 длинных звуковых сигнала – неизвестная карта.

События, сигнализируемые звуком

Непрерывный звуковой сигнал – тревога.

Длинные звуковые сигналы с коротким интервалом – память тревоги.

Длинный звуковой сигнал каждую секунду – пожарная тревога.

Короткий звуковой сигнал каждые 2 секунды – память пожарной тревоги.

2 коротких звуковых сигнала каждую секунду – отсчет времени на вход.

Длинный звуковой сигнал каждые 3 секунды, завершённый последовательностью коротких звуковых сигналов общей продолжительностью в 10 секунд и 1 длинным звуковым сигналом – отсчет времени на выход (если время короче 10 секунд, то будет сформирована только завершающая последовательность коротких звуков).

Последовательность 7 звуковых сигналов, уменьшающейся продолжительности, повторяемых каждые несколько секунд – отсчет времени задержки автопостановки на охрану.

5.2 Светодиодная индикация

Индикация во время эксплуатации

Если к модулю поднесена карта, может гореть один из трех светодиодов.

Светится красный светодиод – после отдаления карты произойдет постановка на полную охрану.

Светится зеленый светодиод – после отдаления карты произойдет постановка на охрану в режиме А.

Светится желтый светодиод – после отдаления карты произойдет постановка на охрану в режиме В.

Сигнализация состояния групп (разделов) или модуля

Нижеописанная сигнализация относится к модулю, к которому не поднесена карта.

Светодиоды не горят – все группы, управляемые модулем сняты с охраны и нет в них тревог.

Светится только красный светодиод – включен режим полной охраны.

Светятся красный и зеленый светодиоды – включен режим охраны А.

Светятся красный и желтый светодиоды – включен режим охраны В.

Светится красный светодиод с коротким интервалом, остальные светодиоды погашены – на охрану поставлена, по крайней мере, одна группа, управляемая модулем.

Красный светодиод загорается каждые 2 секунды, остальные светодиоды погашены – тревога или память тревоги при группах (разделах) снятых с охраны.

Красный светодиод медленно мигает – тревога или память тревоги, когда на охране находится, по крайней мере, одна из групп, управляемых модулем.

Мигают по очереди красный и желтый светодиоды [только в случае работы с INTEGRA] – ожидание ввода второго пароля.

По очереди мигают светодиоды желтый, зеленый и красный – нет связи с приемно-контрольным прибором.

6. Технические данные

Напряжение питания	12 В DC $\pm 15\%$
Максимальное потребление тока	80 мА
Рабочая частота.....	125 кГц
Поддерживаемые стандарты карт.....	UNIQUE, EM4001, EM4002, EM4003, EM4102
Класс среды по стандарту EN50130-5	II
Диапазон рабочих температур	-10...+55 °C
Максимальная влажность	93 \pm 3%
Габаритные размеры.....	54 x 19 x 47 мм
Масса	26 g

Декларации соответствия находятся на сайте www.satel.eu/ce