

ИНСТРУКЦИЯ ПО ЭКСПЛУАТАЦИИ

IP-ВЫЗЫВНАЯ ПАНЕЛЬ CTV-IP-UCAM

Субмодули

CTV-IP-U6NT

CTV-IP-UINT

CTV-IP-UKP

CTV-IP-UCRM



Правовая информация

Руководство пользователя

©2020 ООО «Сити Видео». Все права защищены.

О руководстве

Руководство содержит инструкции для использования и управления продуктом. Изображения, графики и вся другая информация предназначена только для ознакомления. Этот документ может быть изменен без уведомления, в связи с обновлением прошивки и по другим причинам. Последнюю версию настоящего документа можно найти на веб-сайте (<http://www.ctvcctv.ru>).

Используйте этот документ под руководством профессионалов, обученных работе с продуктом.

Торговая марка

Торговая марка СТВ и логотип СТВ являются интеллектуальной собственностью СТВ в различных юрисдикциях.

Другие торговые марки и логотипы, содержащиеся в руководстве, являются собственностью их владельцев.



термины HDMI и HDMI High-Definition Multimedia Interface, а также логотип HDMI являются товарными знаками или зарегистрированными товарными знаками HDMI Licensing Administrator, Inc. в США и других странах.

Правовая информация

ДО МАКСИМАЛЬНО ДОПУСТИМОЙ СТЕПЕНИ, РАЗРЕШЕННОЙ ДЕЙСТВУЮЩИМ ЗАКОНОДАТЕЛЬСТВОМ, ДАННОЕ РУКОВОДСТВО, ПРОДУКТ, АППАРАТУРА, ПРОГРАММНОЕ И АППАРАТНОЕ ОБЕСПЕЧЕНИЕ ПРЕДОСТАВЛЯЕТСЯ «КАК ЕСТЬ», СО ВСЕМИ ОШИБКАМИ И НЕТОЧНОСТЯМИ. СТВ НЕ ДАЕТ НИКАКИХ ГАРАНТИЙ, ЯВНЫХ ИЛИ ПОДРАЗУМЕВАЕМЫХ, КАСАТЕЛЬНО УДОВЛЕТВОРИТЕЛЬНОСТИ КАЧЕСТВА ИЛИ СООТВЕТСТВИЯ УКАЗАННЫМ ЦЕЛЯМ. ОТВЕТСТВЕННОСТЬ ЗА ИСПОЛЬЗОВАНИЕ ПРОДУКТА НЕСЕТ ПОЛЬЗОВАТЕЛЬ. СТВ НЕ НЕСЕТ ОТВЕТСТВЕННОСТИ ПЕРЕД ПОТРЕБИТЕЛЕМ ЗА КАКОЙ-ЛИБО СЛУЧАЙНЫЙ ИЛИ КОСВЕННЫЙ УЩЕРБ, ВКЛЮЧАЯ УБЫТКИ ИЗ-ЗА ПОТЕРИ ПРИБЫЛИ, ПЕРЕРЫВА В ДЕЯТЕЛЬНОСТИ ИЛИ ПОТЕРИ ДАННЫХ ИЛИ ДОКУМЕНТАЦИИ, ПО ПРИЧИНЕ НАРУШЕНИЯ УСЛОВИЙ КОНТРАКТА, ТРЕБОВАНИЙ (ВКЛЮЧАЯ ХАЛАТНОСТЬ), УДОВЛЕТВОРИТЕЛЬНОСТИ КАЧЕСТВА ИЛИ ИНОГО, В СВЯЗИ С ИСПОЛЬЗОВАНИЕМ ДАННОГО ПРОДУКТА, ДАЖЕ ЕСЛИ СТВ БЫЛО ИЗВЕСТНО О ВОЗМОЖНОСТИ ТАКОГО УЩЕРБА.

ОТВЕТСТВЕННОСТЬ ЗА ИСПОЛЬЗОВАНИЕ ПРОДУКТА С ДОСТУПОМ В ИНТЕРНЕТ НЕСЕТ ПОЛЬЗОВАТЕЛЬ; СТВ НЕ НЕСЕТ ОТВЕТСТВЕННОСТИ ЗА НЕНОРМАЛЬНУЮ РАБОТУ ОБОРУДОВАНИЯ, ПОТЕРЮ ИНФОРМАЦИИ И ДРУГИЕ ПОСЛЕДСТВИЯ, ВЫЗВАННЫЕ КИБЕР АТАКАМИ, ВИРУСАМИ ИЛИ ДРУГИМИ ИНТЕРНЕТ РИСКАМИ; ОДНАКО, СТВ ОБЕСПЕЧИВАЕТ СВОЕВРЕМЕННУЮ ТЕХНИЧЕСКУЮ ПОДДЕРЖКУ, ЕСЛИ ЭТО НЕОБХОДИМО.


ВЫ ОБЯЗУЕТЕСЬ ИСПОЛЬЗОВАТЬ ЭТОТ ПРОДУКТ В СООТВЕТСТВИИ С ДЕЙСТВУЮЩИМ ЗАКОНОДАТЕЛЬСТВОМ, А ТАКЖЕ НЕСЕТЕ ПОЛНУЮ ОТВЕТСТВЕННОСТЬ ЗА ЕГО СОБЛЮДЕНИЕ. В ЧАСТНОСТИ, ВЫ НЕСЕТЕ ОТВЕТСТВЕННОСТЬ ЗА ИСПОЛЬЗОВАНИЕ ДАННОГО ПРОДУКТА ТАКИМ ОБРАЗОМ, ЧТОБЫ НЕ НАРУШАТЬ ПРАВА ТРЕТЬИХ ЛИЦ,

ВКЛЮЧАЯ ПРАВА НА ПУБЛИЧНОСТЬ, ПРАВА НА ИНТЕЛЛЕКТУАЛЬНУЮ СОБСТВЕННОСТЬ, ЗАЩИТУ ДАННЫХ И ДРУГИЕ ПРАВА КАСАТЕЛЬНО НЕПРИКОСНОВЕННОСТИ ЧАСТНОЙ ЖИЗНИ. ВЫ ОБЯЗУЕТЕСЬ НЕ ИСПОЛЬЗОВАТЬ ЭТОТ ПРОДУКТ В ЗАПРЕЩЕННЫХ ЦЕЛЯХ, ВКЛЮЧАЯ РАЗРАБОТКУ ИЛИ ПРОИЗВОДСТВО ОРУЖИЯ МАССОВОГО ПОРАЖЕНИЯ, РАЗРАБОТКУ ИЛИ ПРОИЗВОДСТВО ХИМИЧЕСКОГО ИЛИ БИОЛОГИЧЕСКОГО ОРУЖИЯ, ЛЮБУЮ ДЕЯТЕЛЬНОСТЬ, СВЯЗАННУЮ С ЯДЕРНЫМИ ВЗРЫВЧАТЫМИ ВЕЩЕСТВАМИ, НЕБЕЗОПАСНЫМ ЯДЕРНЫМ ТОПЛИВНЫМ ЦИКЛОМ ИЛИ НАРУШАЮЩУЮ ПРАВА ЧЕЛОВЕКА.

В СЛУЧАЕ КАКИХ-ЛИБО КОНФЛИКТОВ МЕЖДУ НАСТОЯЩИМ РУКОВОДСТВОМ И ДЕЙСТВУЮЩИМ ЗАКОНОДАТЕЛЬСТВОМ, ПОСЛЕДНЕЕ ПРЕВАЛИРУЕТ.

Условные обозначения

В настоящем документе используются следующие символы:

Символ	Описание
 ОПАСНО	Указывает на опасную ситуацию, которая, если не удастся ее избежать, может привести к летальному исходу или серьезным травмам.
 Внимание	Указывает на потенциально опасную ситуацию, которая, если не удастся ее избежать, может привести к повреждению оборудования, потере данных, ухудшению рабочих характеристик либо к получению неожиданных результатов.
 Примечание	Предоставляет дополнительную информацию для усиления значения либо дополнения критически важных участков основного текста.

Регулирующая информация

Информация о FCC

Обратите внимание, что изменения или модификации, не одобренные явно стороной, ответственной за соответствие, может привести к аннулированию полномочий пользователя по работе с данным оборудованием.

Соответствие FCC: Это оборудование прошло испытания и соответствует регламенту для цифрового устройства класса В, применительно к части 15 Правил FCC. Данный регламент разработан для того, чтобы обеспечить достаточную защиту от вредных эффектов, возникающих при использовании оборудования в коммерческой среде. Это оборудование генерирует, использует, и может излучать радиоволны на разных частотах и, если устройство установлено и используется не в соответствии с инструкцией, оно может создавать помехи для радиосигналов. Тем не менее, нет никакой гарантии, что помехи не возникнут в каких-либо конкретных случаях установки. Если оборудование создает вредные помехи для приема радио- или телевизионных сигналов, что может быть определено путем включения и выключения оборудования, пользователю рекомендуется попытаться устранить помехи одним или несколькими способами, а именно:

- Изменить ориентацию или местоположение приемной антенны.
- Увеличить расстояние между оборудованием и приемником.
- Подключить оборудование к розетке в цепи, отличной от той, к которой подключен приемник.
- Обратиться к дилеру или опытному радио/телемастеру.

Условия FCC

Это устройство соответствует регламенту для цифрового устройства применительно к части 15 Правил FCC. Эксплуатация допускается при соблюдении следующих двух условий:

1. Данное устройство не должно создавать вредоносных излучений.
2. Устройство должно выдерживать возможные излучения, включая и те, которые могут привести к выполнению нежелательных операций.

Соответствие стандартам ЕС



Данный продукт и – если применимо – также и поставляемые принадлежности отмечены знаком «CE» и, следовательно, согласованы с европейскими стандартами, перечисленными под директивой 2014/30/EC EMC, директивой 2011/65/EC RoHS.



2012/19/EC (директива WEEE): продукты, отмеченные данным знаком, запрещено выбрасывать в коллекторы несортированного мусора в Европейском союзе. Для надлежащей утилизации верните продукт поставщику при покупке эквивалентного нового оборудования, либо избавьтесь от него в специально предназначенных точках сбора. За дополнительной информацией обратитесь по адресу: www.recyclethis.info



2006/66/ЕС (директива о батареях): данный продукт содержит батарею, которую запрещено выбрасывать в коллекторы несортированного мусора в Европейском союзе. Подробная информация о батарее изложена в документации продукта. Батарея отмечена значком, который может включать наименования, обозначающие содержание кадмия (Cd), свинца (Pb) или ртути (Hg). Для надлежащей утилизации возвратите батарею своему поставщику, либо избавьтесь от нее в специально предназначенных точках сбора. За дополнительной информацией обратитесь по адресу: www.recyclethis.info

СОДЕРЖАНИЕ

Раздел 1	Внешний вид.....	9
Раздел 2	Разъемы и подключение.....	12
2.1	Описание разъемов.....	12
2.2	Подключение вызывной панели.....	14
2.2.1	Подключение дверного замка.....	14
2.2.2	Подключение датчиков с «сухими» контактами типа Н-З.....	15
2.2.3	Подключение датчиков с «сухими» контактами типа Н-О (кнопка выхода).....	16
2.2.4	Подключение считывателя карт RS-485.....	16
Раздел 3	Установка.....	17
3.1	Настройка адреса submodule.....	17
3.2	Одномодульная установка.....	18
3.2.1	Накладная одномодульная установка.....	18
3.2.2	Врезная одномодульная установка.....	21
3.3	Двухмодульная установка.....	26
3.3.1	Накладная двухмодульная установка.....	26
3.3.2	Врезная двухмодульная установка.....	30
3.4	Трехмодульная установка.....	34
3.4.1	Накладная трехмодульная установка.....	34
3.4.2	Врезная установка трех модулей.....	39
3.5	Установка более трех модулей.....	43
3.5.1	Накладная установка более трех модулей.....	43
3.5.2	Врезная установка более трех модулей.....	49
Раздел 4	Конфигурация устройства.....	56
4.1	Активация устройства.....	56
4.2	Редактирование сетевых параметров.....	57
4.3	Добавление устройства.....	57
4.4	Сброс пароля.....	59
4.5	Настройка системных параметров вызывной панели.....	60
4.5.1	Раздел «Система» (System).....	60
4.5.1.1	Информация об устройстве (Device Information).....	60
4.5.1.2	Общие параметры (General).....	60
4.5.1.3	Время (Time).....	61
4.5.1.4	Обслуживание системы (System Maintenance).....	62
4.5.1.5	Пользователь (User).....	63

4.5.2	Раздел «Интерком» (Intercom)	64
4.5.2.1	Конфигурация ID (ID Configuration)	64
4.5.2.2	Параметры времени (Time Parameters).....	65
4.5.2.3	Пароль доступа (Permission Password).....	66
4.5.2.4	Управление доступом и лифтом (Access Control and Elevator)	66
4.5.2.5	Интерфейс тревожных входов и выходов (I/O Input/Output)	68
4.5.2.6	Входная и выходная громкость (Volume Input and Output).....	69
4.5.2.7	Набор номера (Dial)	70
4.5.2.8	Импорт мелодий (Ring Import).....	70
4.5.2.9	Детекция движения (Motion Detection)	70
4.5.2.10	Протокол интеркома (Intercom Protocol).....	71
4.5.2.11	Субмодуль (Sub-module).....	72
4.5.3	Раздел «Сеть» (Network).....	73
4.5.3.1	Конфигурация локальной сети (Local Network Configuration).....	73
4.5.3.2	Конфигурация связанных устройств (Linked Device Network Configuration)	74
4.5.3.3	Настройка FTP (FTP Configuration)	75
4.5.3.4	Расширенные настройки (Advanced Settings)	76
4.5.4	Раздел «Отображение видео» (Video Display)	77
4.5.4.1	Параметры видео (Video Parameters).....	77
4.5.4.2	Настройки отображаемых символов (Video Display Parameters).....	78
4.5.4.3	Видео и аудио (Video&Audio)	78
4.5.5	Раздел «CCD».....	79
4.5.5.1	Переключение режима «День/Ночь» (Day-Night Switch)	80
4.5.5.2	Компенсация засветки (Back Light Compensation).....	80
Раздел 5	Управление доступом	81
5.1	Управление пользователями и картами.....	81
5.1.1	Управление организацией.....	81
5.1.2	Управление пользователями	82
Раздел 6	Эксплуатация.....	88
6.1	Операции с вызывной панелью.....	88
6.1.1	Вызов жильца.....	88
6.1.2	Занесение карт доступа	88
6.1.3	Открывание двери	89
6.2	Удалённая работа с вызывной панелью при помощи iVMS-4200	89
6.2.1	Получение звонка с вызывной панели.....	90
6.2.2	Мониторинг «живого» видео вызывной панели.....	91
6.2.3	Просмотр записей журнала вызовов	91
6.2.4	Поиск записей журнала вызовов.....	92
Раздел 7	Технические характеристики	93

Раздел 1

Внешний вид

Вызывная панель CTV-IP-UCAM

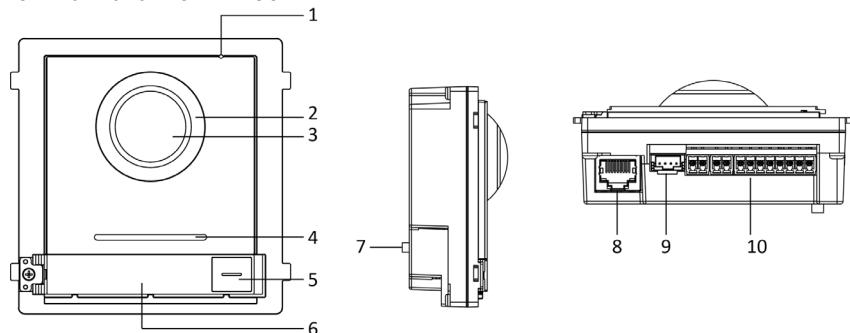


Рисунок 1-1 Внешний вид вызывной панели CTV-IP-UCAM

Таблица 1-1 Описание внешнего вида

№	Описание
1	Микрофон
2	ИК-подсветка
3	Видеокамера
4	Динамик
5	Кнопка вызова
6	Информационная табличка
7	Защита «Антивор»
8	Сетевой интерфейс
9	Интерфейс для подключения субмодуля (выход)
10	Разъемы ALARM IN/POWER/DOOR LOCK



Примечание

- В область информационной таблички можно вставить персонализированную карточку. Рекомендуемый размер карточки: 58 x 11.7 мм.
- Интерфейс подключения субмодуля используется для подключения другого функционального модуля, например, многоабонентского модуля, модуля клавиатуры, модуля считывателя карт и т. д. Все эти модули являются вспомогательными модулями.

Многоабонентский submodule CTV-IP-U6NT

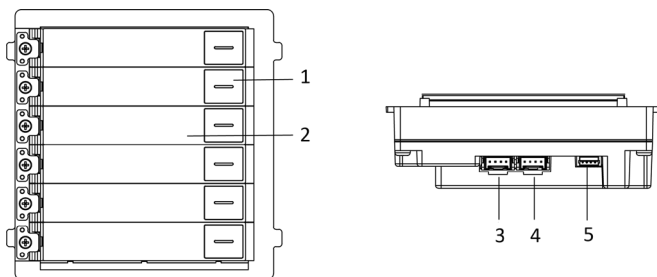


Рисунок 1-2 Внешний вид CTV-IP-U6NT

Таблица 1-2 Описание внешнего вида

№	Описание
1	Кнопка вызова
2	Информационная табличка
3	Интерфейс подключения submodule (выход)
4	Интерфейс подключения вызывной панели или submodule (вход)
5	Сервисный порт

Submodule цифровой клавиатуры CTV-IP-UKP

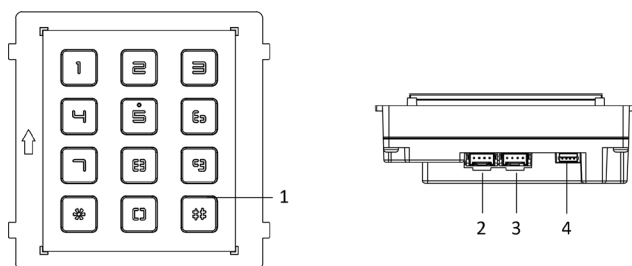


Рисунок 1-3 Внешний вид CTV-IP-UKP

Таблица 1-3 Описание внешнего вида

№	Описание
1	Кнопки ввода
2	Интерфейс подключения submodule (выход)
3	Интерфейс подключения вызывной панели или submodule (вход)
4	Сервисный порт

Субмодуль считывателя карт CTV-IP-UCRM

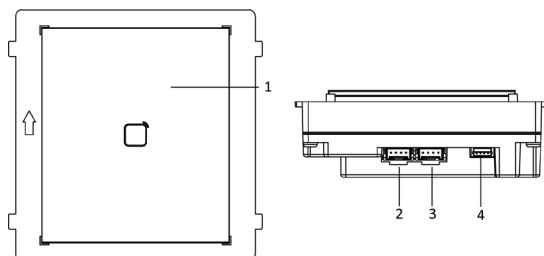


Рисунок 1-4 Внешний вид CTV-IP-UCRM

Таблица 1-4 Описание внешнего вида

№	Описание
1	Область чтения карт
2	Интерфейс подключения субмодуля (выход)
3	Интерфейс подключения вызывной панели или субмодуля (вход)
4	Сервисный порт

Информационный модуль

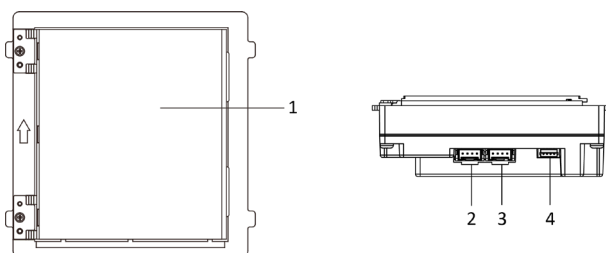


Рисунок 1-5 Информационный модуль

Таблица 1-5 Описание

№	Описание
1	Область отображения
2	Интерфейс подключения модуля (выход)
3	Интерфейс подключения модуля (вход)
4	Служебный порт

**Примечание**

Служебный порт используется только для отладки.

Раздел 2

Разъемы и подключение

2.1 Описание разъемов

Разъемы основного блока CTV-IP-UCAM

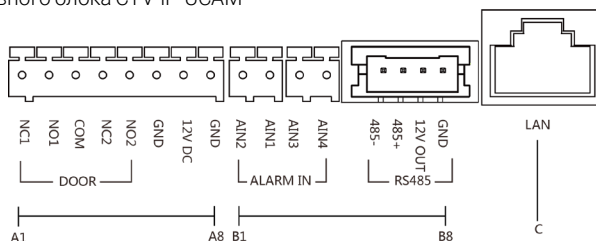


Рисунок 2-1 Разъемы CTV-IP-UCAM

Таблица 2-1 Описание разъемов и интерфейсов

Обозначение	Расшифровка	Описание
A1	NC1	Нормально-закрытый выход дверного замка 1
A2	NO1	Нормально-открытый выход дверного замка 1
A3	COM	Общий интерфейс
A4	NC2	Нормально-закрытый выход дверного замка 2
A5	NO2	Нормально-открытый выход дверного замка 2
A6	GND	«Земля»
A7	DC 12 В	Вход источника питания
A8	GND	«Земля»
B1	AIN2	Тревожный вход 2 (Магнитный датчик 2)
B2	AIN1	Тревожный вход 1 (Магнитный датчик 1)
B3	AIN3	Тревожный вход 3 (Кнопка выхода 1)
B4	AIN4	Тревожный вход 4 (Кнопка выхода 2)
B5	485-	Интерфейс подключения субмодуля
B6	485+	
B7	12 V OUT	
B8	GND	
C	LAN	Сетевой интерфейс PoE (поддерживает IEEE 802.3af/совместимые устройства)

Разъем дополнительного модуля

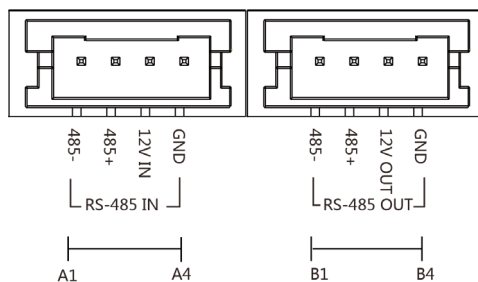


Рисунок 2-2 Разъем дополнительного модуля

Таблица 2-2 Описание

№	Интерфейсы	Описание
A1	485-	Интерфейс подключения вызывной панели или предыдущего субмодуля (вход)
A2	485+	
A3	12V IN	
A4	GND	
B1	485-	Интерфейс подключения следующего субмодуля (выход)
B2	485+	
B3	12V OUT	
B4	GND	

2.2 Подключение вызывной панели

2.2.1 Подключение дверного замка

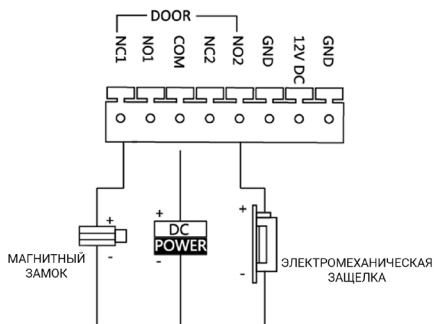


Рисунок 2-3 Подключение дверного замка



Примечание

Разъем NC1/COM включен по умолчанию для подключения к электромагнитному замку/соленоидной электромагнитной защелке; разъем NO2/COM — по умолчанию для подключения к электромеханической защелке или замку.

2.2.2 Подключение датчиков с «сухими» контактами типа Н-З

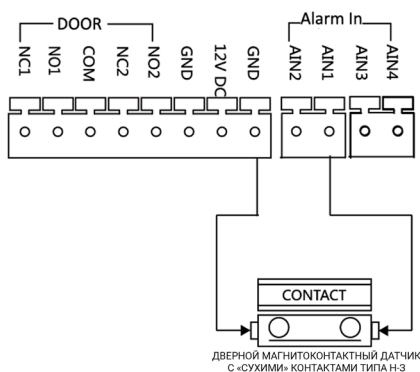


Рисунок 2-4 Подключение магнитоконтактного датчика



Примечание

По умолчанию, AIN1 и AIN2 настроены для подключения датчиков с «сухими» контактами типа Н-З. Подразумевается, что к этим разъемам подключаются магнитоконтактные датчики двери. Датчик двери, подключенный к AIN1, определяет состояние замка, подключенного к разъему NC1/NO1; датчик двери, подключенный к AIN2, определяет состояние замка, подключенного к разъему NC2/NO2.

2.2.3 Подключение датчиков с «сухими» контактами типа Н-О (кнопка выхода)

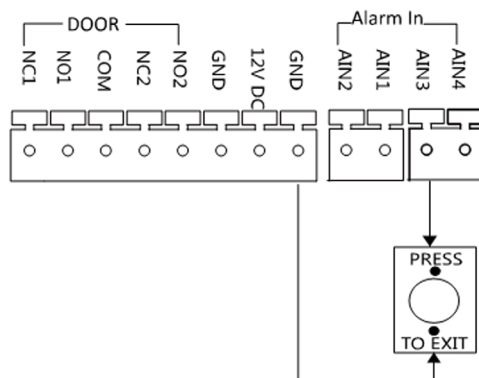


Рисунок 2-5 Подключение кнопки выхода



Примечание

AIN3 и AIN4 установлены по умолчанию для подключения кнопки выхода. Кнопка выхода, подключенная к AIN3, открывает замок, подключенный к разъемам NC1/NO1; кнопка выхода, подключенная к AIN4, открывает замок, подключенный к разъемам NC2/NO2.

2.2.4 Подключение считывателя карт RS-485

Процесс подключения считывателя карт RS-485 представлен на рисунке ниже.

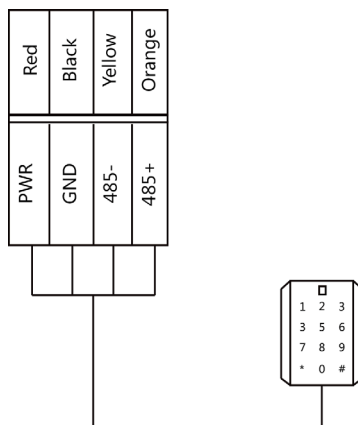


Рисунок 2-6 Подключение считывателя карт RS-485

Раздел 3

Установка

Примечание

- Убедитесь, что устройство находится в хорошем состоянии, и все крепежные детали присутствуют.
- Submodule работает только вместе с основным блоком.
- Перед началом установки задайте адрес submodule.
- Убедитесь, что место, на которое будет выполняться накладная установка, плоское.
- Убедитесь, что во время установки все связанное оборудование выключено.
- Инструменты, которые необходимо подготовить для установки:
Дрель и сверло ($\varnothing 6$), крестовая отвертка (PH1*150 мм), нивелир («уровень»).

3.1 Настройка адреса submodule

Перед началом установки Вам необходимо задать уникальный адрес submodule с помощью DIP-переключателя.

Шаги

1. Чтобы получить доступ к DIP-переключателю, снимите резиновую крышку с задней панели submodule.

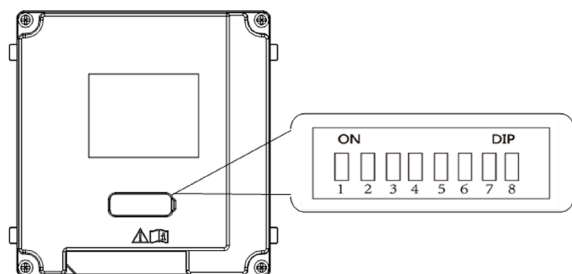


Рисунок 3-1 DIP-переключатель

2. Задайте адрес submodule в соответствии с таблицей 3-1 и установите резиновую крышку обратно на место.

i Примечание

- Для кодирования адреса submodule используют переключатели 1, 2, 3, 4. Переключатели 5, 6, 7 зарезервированы. Переключатель 8 используется для включения/выключения терминального сопротивления (120 Ом).
- Допустимый адрес submodule находится в диапазоне от 1 до 8. Для подключения к основному блоку адрес должен быть уникальным. Адрес submodule и соответствующие ему состояния переключателей отображены в таблице 3-1 ниже.

Таблица 3-1 Установка адреса submodule

Адрес submodule	1	2	3	4	5	6	7	8
DIP1	ON («ВКЛ.»)	OFF («ВЫКЛ.»)	ON («ВКЛ.»)	OFF («ВЫКЛ.»)	ON («ВКЛ.»)	OFF («ВЫКЛ.»)	ON («ВКЛ.»)	OFF («ВЫКЛ.»)
DIP2	OFF («ВЫКЛ.»)	ON («ВКЛ.»)	ON («ВКЛ.»)	OFF («ВЫКЛ.»)	OFF («ВЫКЛ.»)	ON («ВКЛ.»)	ON («ВКЛ.»)	OFF («ВЫКЛ.»)
DIP3	OFF («ВЫКЛ.»)	OFF («ВЫКЛ.»)	OFF («ВЫКЛ.»)	ON («ВКЛ.»)	ON («ВКЛ.»)	ON («ВКЛ.»)	ON («ВКЛ.»)	OFF («ВЫКЛ.»)
DIP 4	OFF («ВЫКЛ.»)	OFF («ВЫКЛ.»)	OFF («ВЫКЛ.»)	OFF («ВЫКЛ.»)	OFF («ВЫКЛ.»)	OFF («ВЫКЛ.»)	OFF («ВЫКЛ.»)	ON («ВКЛ.»)

3.2 Одномодульная установка

3.2.1 Накладная одномодульная установка

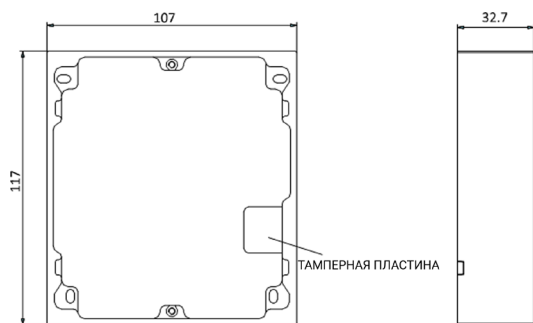


Рисунок 3-2 Монтажная рамка (монтажное основание)

i Примечание

- Размер одномодульной монтажной рамки (монтажное основание) составляет: 117 × 107 × 32.7 мм.
- Приведенные выше размеры являются справочными. Фактический размер может немного отличаться от теоретического размера.

Шаги

1. Приклейте монтажный шаблон на стену. Используйте нивелир и убедитесь, что шаблон размещен горизонтально.
2. Просверлите 4 отверстия в соответствии с отверстиями для винтов на наклейке.



Примечание

- Рекомендуемый размер отверстия: 6 (диаметр) × 25 (глубина) мм.
- Рекомендуемая длина кабелей, оставленных снаружи, составляет 100 мм.

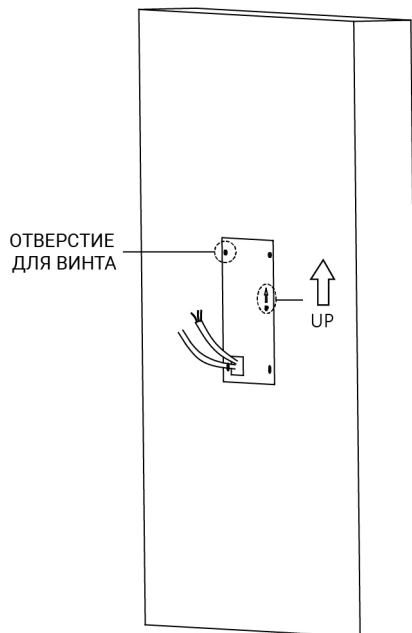


Рисунок 3-3 Отверстия для винтов

3. Удалите наклейку и вставьте дюбели в отверстия для винтов.
4. Закрепите монтажную рамку на стене с помощью 4 саморезов.

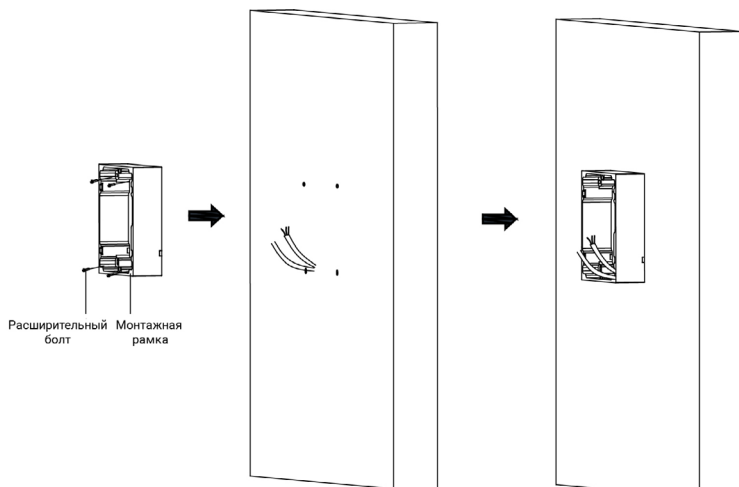


Рисунок 3-4 Фиксация монтажной рамки

5. Подсоедините кабели к соответствующим интерфейсам основного блока и вставьте основной блок в раму.

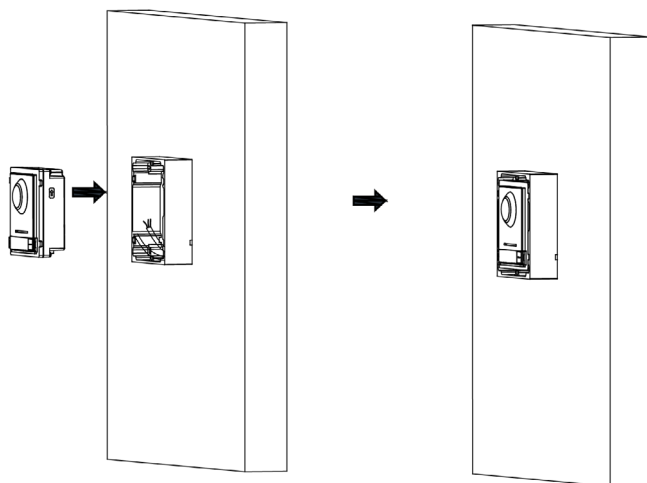


Рисунок 3-5 Установка вызывной панели

6. Закрепите крышку на рамке, используя шестигранный ключ.

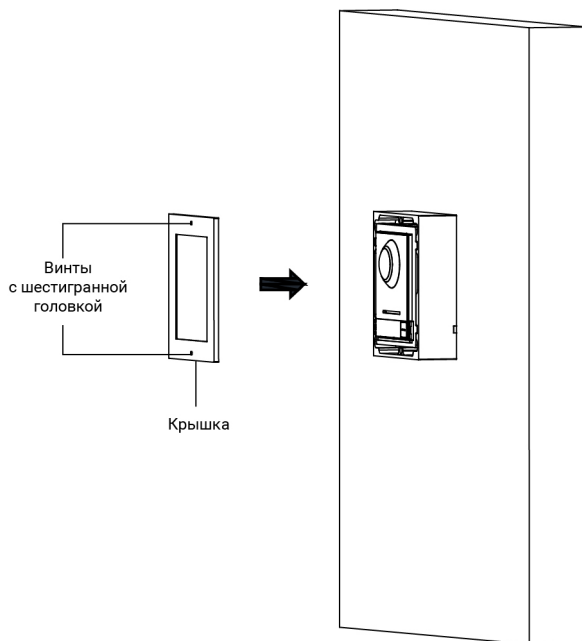


Рисунок 3-6 Фиксация крышки

3.2.2 Врезная одномодульная установка

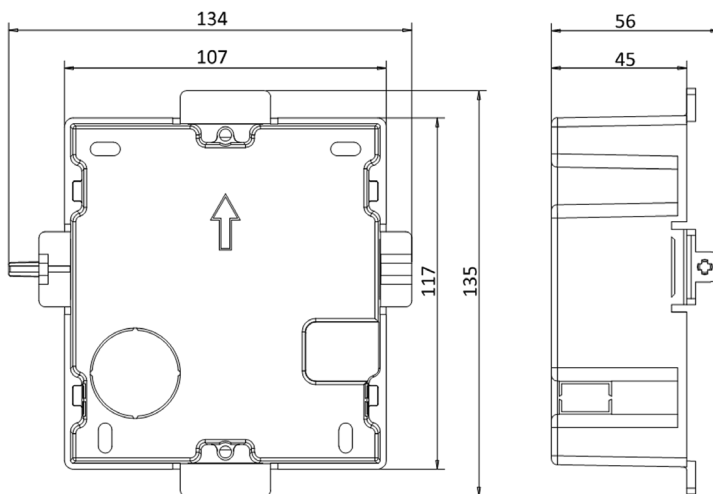


Рисунок 3-7 Монтажная коробка, вид спереди и вид сбоку

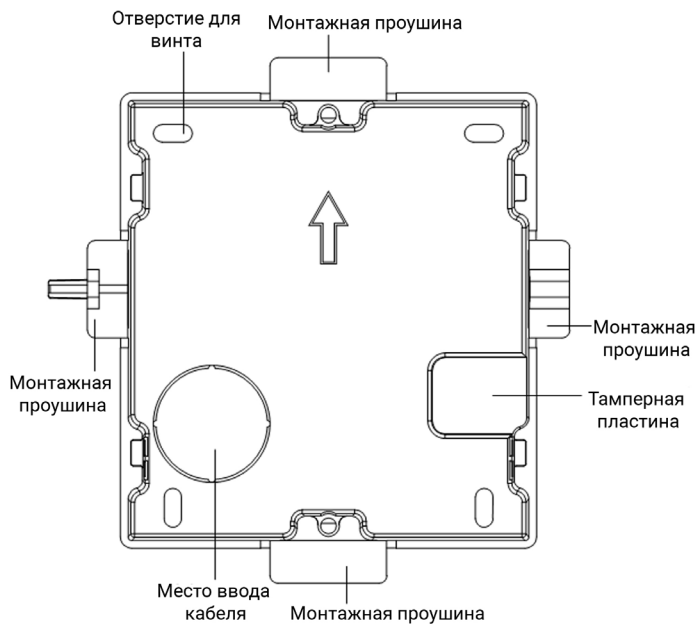


Рисунок 3-8 Монтажная коробка



Примечание

Размер одномодульной монтажной коробки: 115 × 134 × 56 мм. Представленный размер является справочным.

Шаги

1. Просверлите монтажное отверстие и вытяните кабели.



Примечание

- Рекомендуемый размер монтажного отверстия составляет 118 × 108 × 45.5 мм.
- Рекомендуемая длина кабелей, оставленных снаружи, составляет 100 мм.

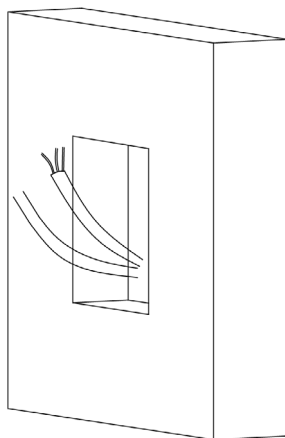


Рисунок 3-9 Монтажное отверстие с протянутыми кабелями

2. Удалите пластиковую вставку с места ввода кабеля.
3. Пометьте положение отверстий для винтов монтажной коробки на стене. Для этого:
 - 1) Проложите кабели через отверстие монтажной коробки.
 - 2) Вставьте монтажную коробку в монтажное отверстие.
 - 3) Пометьте маркером положение отверстий для винтов монтажной коробки и извлеките монтажную коробку.

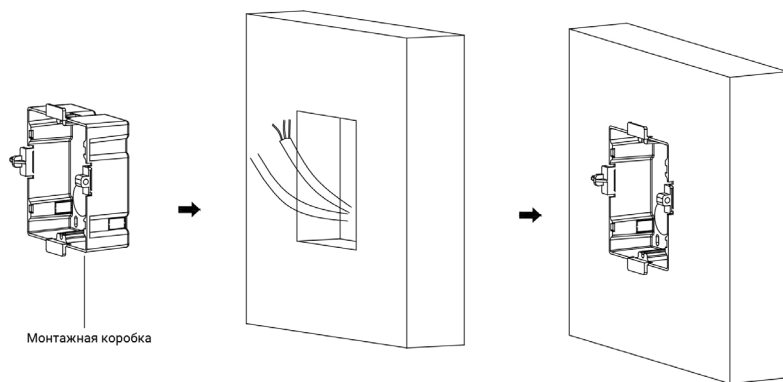


Рисунок 3-10 Разметка отверстий для винтов

4. Просверлите 4 отверстия в соответствии с отметками на стене и вставьте дюбели в отверстия для винтов.



Примечание

Рекомендуемый размер отверстия: 6 (диаметр) × 45 (глубина) мм.

5. Проложите кабели через отверстие монтажной коробки. Вставьте монтажную коробку в монтажное отверстие. Закрепите монтажную коробку с помощью 4 саморезов.

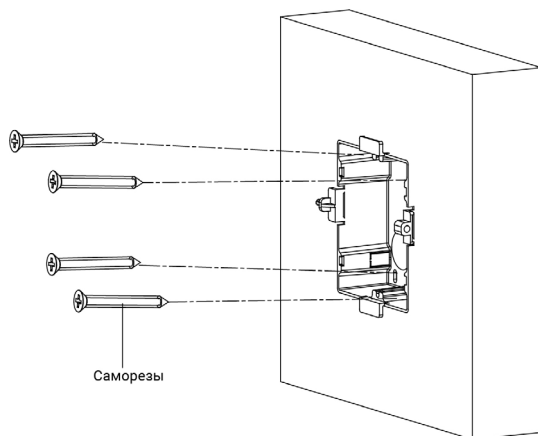


Рисунок 3-11 Фиксация монтажной коробки

6. Заполните бетоном щели между монтажной коробкой и стеной. Когда бетон высохнет, с помощью инструмента извлеките 4 монтажные проушины.

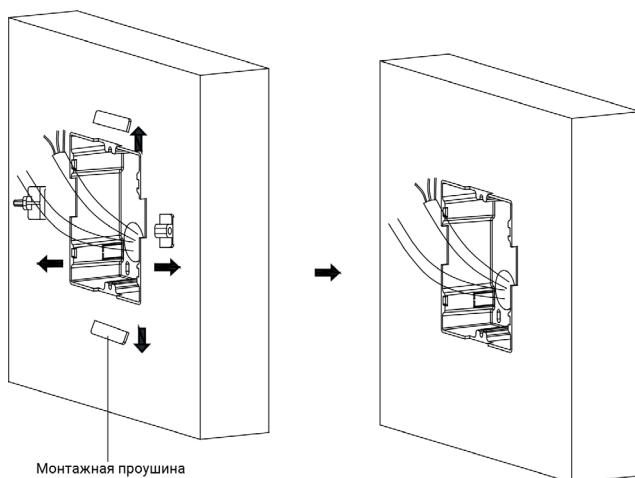


Рисунок 3-12 Извлечение монтажных проушин

7. Подсоедините кабели к соответствующим интерфейсам вызывной панели и вставьте её в монтажную коробку.

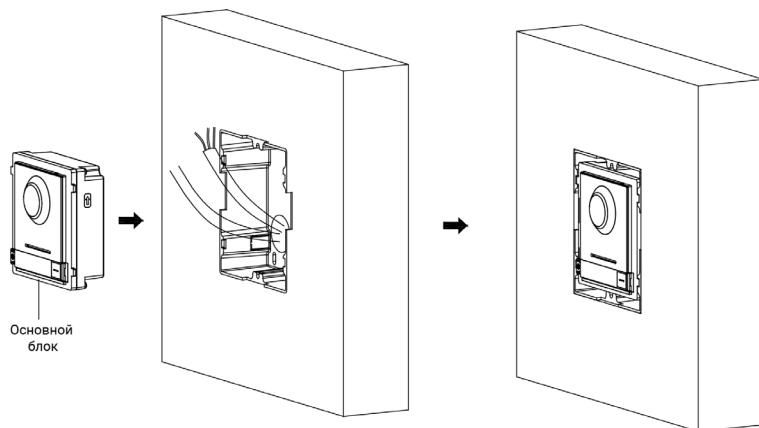


Рисунок 3-13 Установка вызывной панели

8. Закрепите крышку и основной блок 2 винтами, используя шестигранный ключ (прилагается).

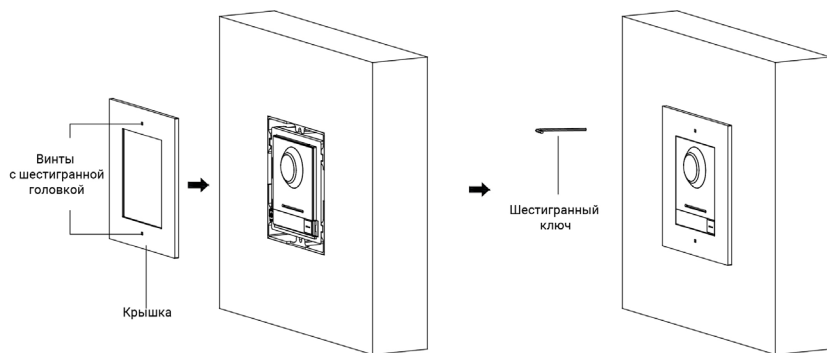


Рисунок 3-14 Фиксация крышки

3.3 Двухмодульная установка

3.3.1 Накладная двухмодульная установка

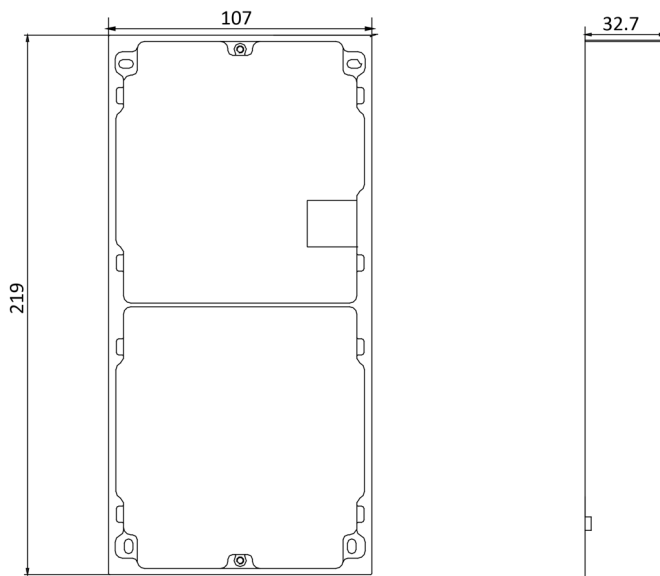


Рисунок 3-15 Монтажная рамка

i Примечание

- Размер двухмодульной монтажной рамки составляет: 219 × 107 × 32.7 мм.
- Приведенные выше размеры являются справочными. Фактический размер может немного отличаться от теоретического размера.

Шаги

1. Приклейте монтажный шаблон на стену. Используйте нивелир и убедитесь, что шаблон размещен горизонтально.
2. Просверлите 4 отверстия в соответствии с отверстиями для винтов на наклейке. Рекомендуемый размер отверстия составляет 6 (диаметр) × 25 (глубина) мм. Рекомендуемая длина кабелей, оставленных снаружи, составляет 270 мм.

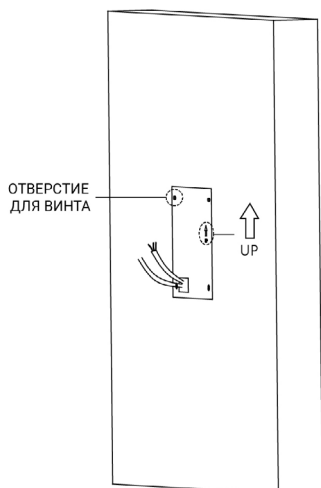


Рисунок 3-16 Отверстия для винтов

3. Уберите наклейку и вставьте дюбели в отверстия для винтов.
4. Закрепите монтажную рамку на стене с помощью 4 саморезов.

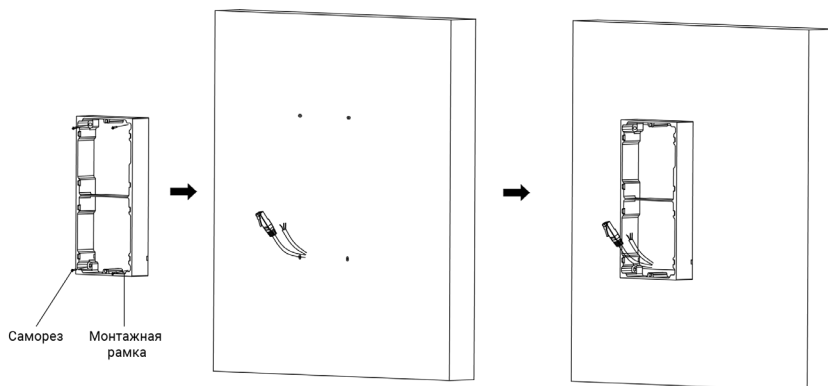


Рисунок 3-17 Фиксация монтажной рамки

5. Пропустите шлейф для подключения субмодуля через резьбовое отверстие рамки. Пропустите коммутационные линии вызывной панели через резьбовое отверстие в верхнюю часть рамки.

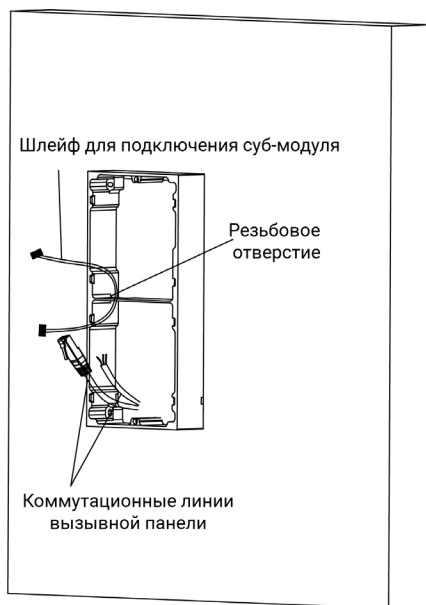


Рисунок 3-18 Размещение коммутационных линий

6. Подключите кабели.
- 1) Подключите коммутационные линии и шлейф для подключения submodule к соответствующим интерфейсам вызывной панели, затем поместите вызывную панель в верхнюю часть рамки.
- 2) Подключите другой конец шлейфа для подключения submodule к входному интерфейсу submodule.
- 3) Сгруппируйте провода с использованием кабельной стяжки. Рекомендуемый способ соединения показан ниже.

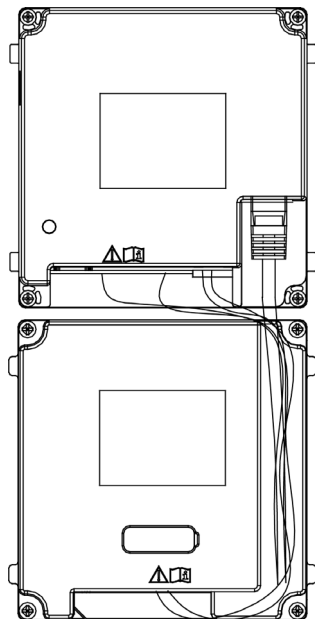


Рисунок 3-19 Рекомендуемая группировка проводов

7. Вставьте модули в рамку. Вызывную панель необходимо разместить в верхней части рамки.

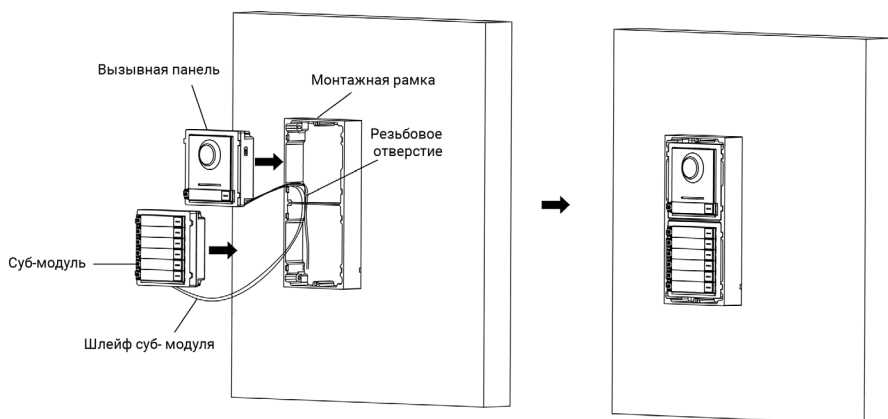


Рисунок 3-20 Установка вызывной панели и submodule

8. Прикрепите крышку к рамке, используя шестигранный ключ, поставляемый в комплекте.

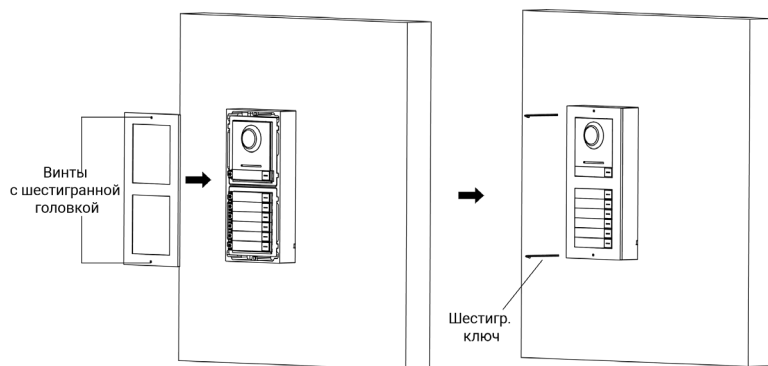


Рисунок 3-21 Фиксация крышки

3.3.2 Врезная двухмодульная установка

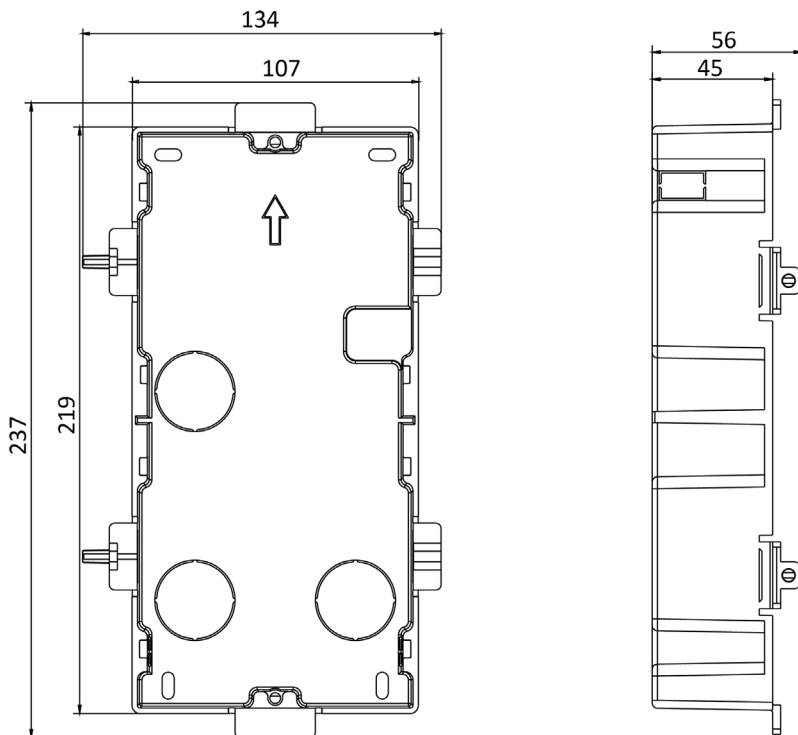


Рисунок 3-22 Монтажная коробка

**Примечание**

Размер двухмодульной монтажной коробки: 237 × 134 × 56 мм. Представленный размер является справочным.

Шаги

1. Просверлите монтажное отверстие и вытяните кабели.
-

**Примечание**

- Рекомендуемый размер монтажного отверстия составляет 220 × 108 × 45.5 мм.
 - Рекомендуемая длина кабелей, оставленных снаружи, составляет 270 мм.
-

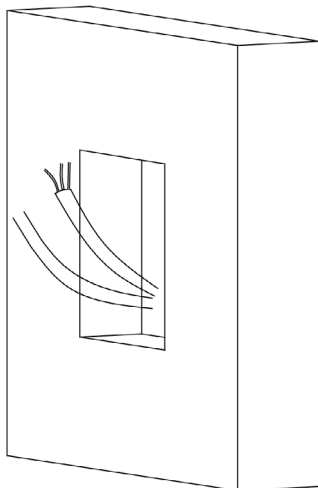


Рисунок 3-23 Монтажное отверстие с протянутыми кабелями

2. Удалите пластиковую вставку с места ввода кабеля.
3. Пометьте положение отверстий для винтов монтажной коробки на стене.
 - 1) Проложите кабели через отверстие монтажной коробки.
 - 2) Вставьте монтажную коробку в монтажное отверстие.
 - 3) Пометьте маркером положение отверстий для винтов монтажной коробки и извлеките монтажную коробку.

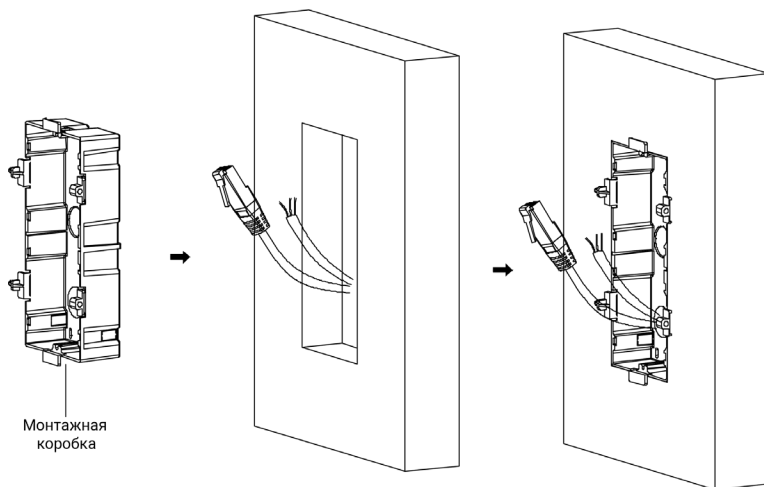


Рисунок 3-24 Разметка отверстий для винтов

4. Просверлите 4 отверстия в соответствии с отметками на стене и вставьте дюбели в эти отверстия. Рекомендуемый размер отверстия: 6 (диаметр) × 45 (глубина) мм.
5. Закрепите монтажную коробку с помощью 4 саморезов.

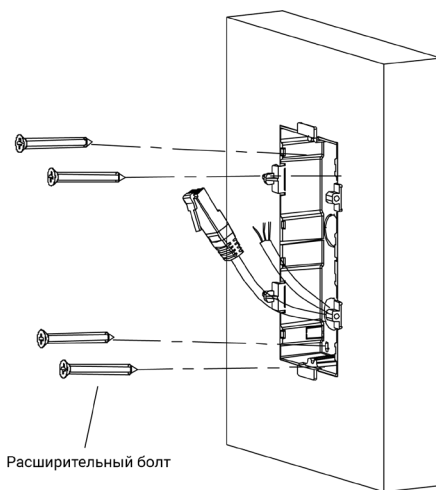


Рисунок 3-25 Фиксация монтажной коробки

6. Заполните бетоном щели между монтажной коробкой и стеной. Когда бетон высохнет, с помощью инструмента извлеките монтажные проушины.

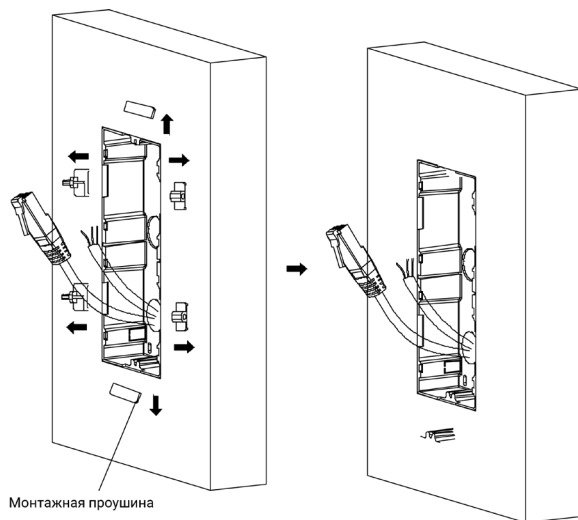


Рисунок 3-26 Извлечение монтажных проушин

7. Подключите кабели и вставьте модули.

- 1) Подключите кабель 1, а также один конец кабеля 2 к соответствующим интерфейсам вызывной панели, затем вставьте её в верхнюю часть рамки.
- 2) Подключите другой конец кабеля 2 к входному интерфейсу submodule. Вставьте его в нижнюю часть рамки.

Вызывная панель

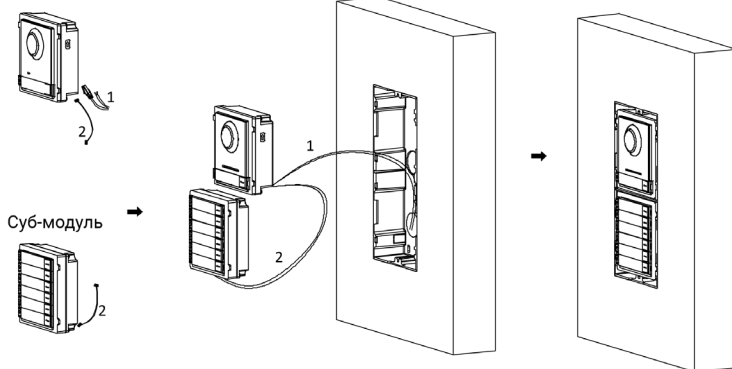


Рисунок 3-27 Подсоединение кабелей и установка модулей

**Примечание**

Кабель 1 — вытянутые из стены кабели, подключаемые к вызывной панели.
Кабель 2 — шлейф для подключения субмодуля, поставляемый в комплекте аксессуаров монтажной рамки.

8. Закрепите крышку монтажной рамки 2 винтами, используя шестигранный ключ (прилагается).

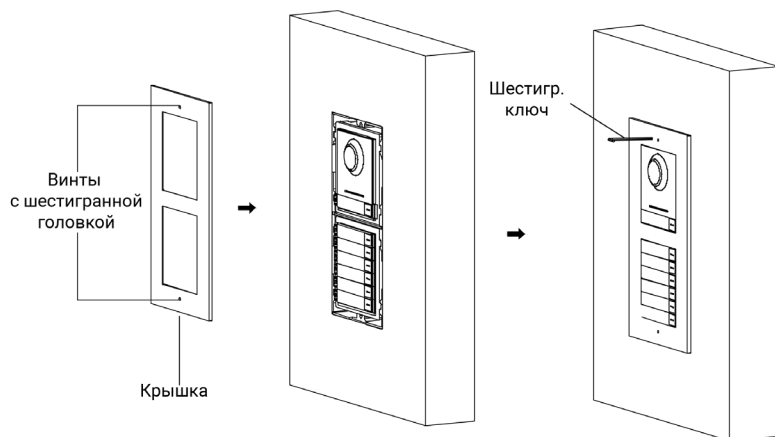


Рисунок 3-28 Фиксация крышки

3.4 Трехмодульная установка

3.4.1 Накладная трехмодульная установка

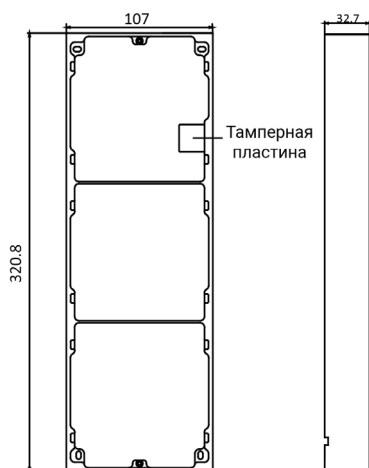


Рисунок 3-29 Монтажная рамка

**Примечание**

- Размер трехмодульной монтажной рамки составляет: 320,8 × 107 × 32,7 мм.
- Приведенные выше размеры являются справочными. Фактический размер может немного отличаться от теоретического размера.

Шаги

1. Приклейте монтажный шаблон на стену. Используйте нивелир и убедитесь, что шаблон размещен горизонтально.
2. Просверлите 4 отверстия в соответствии с отверстиями для винтов на наклейке. Рекомендуемый размер отверстия составляет 6 (диаметр) × 25 (глубина) мм. Рекомендуемая длина кабелей, оставленных снаружи, составляет 270 мм.

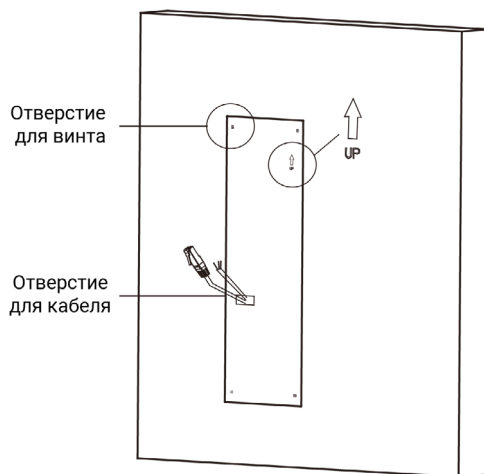


Рисунок 3-30 Отверстия для винтов

3. Уберите наклейку и вставьте дюбели в отверстия для винтов.
4. Закрепите монтажную рамку на стене с помощью 4 саморезов.

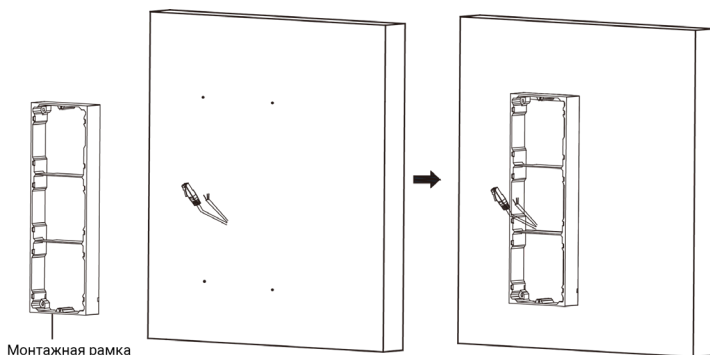


Рисунок 3-31 Фиксация монтажной рамки



Примечание

Монтажная рамка должна быть расположена именно так, как показано ниже. Тамперная пластина должна располагаться в нижней правой части верхней части рамки.

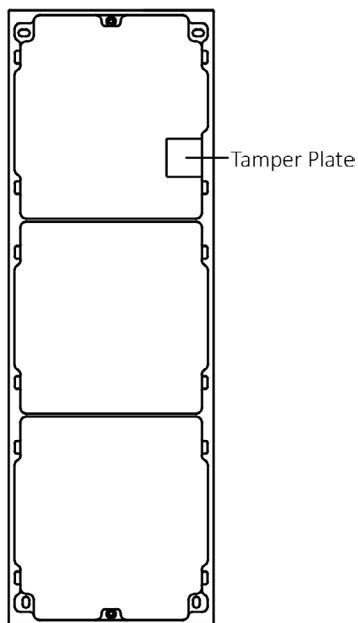


Рисунок 3-32 Монтажная рамка

5. Пропустите шлейф для подключения submodule через резьбовое отверстие рамки. Пропустите коммутационные линии вызывной панели через резьбовое отверстие в верхнюю часть рамки.

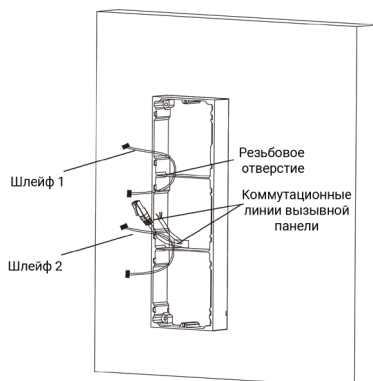


Рисунок 3-33 Размещение коммутационных линий

6. Подключите кабели.
 - 1) Подключите коммутационные линии и шлейф для подключения submodule к соответствующим интерфейсам вызывной панели, затем поместите панель в верхнюю часть рамки.
 - 2) Подключите другой конец соединительной линии шлейфа 1 к входному интерфейсу submodule. Соедините два submodule между собой посредством шлейфа 2.
 - 3) Сгруппируйте кабели с использованием кабельной стяжки. Рекомендуемый способ соединения представлен ниже.

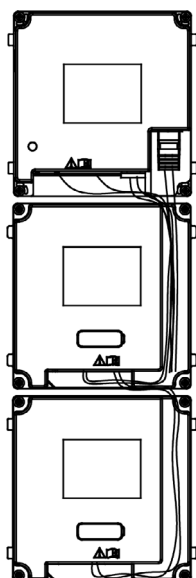


Рисунок 3-34 Рекомендуемая группировка проводов

7. Вставьте модули в рамку. Вызывную панель необходимо разместить в верхней части рамки.

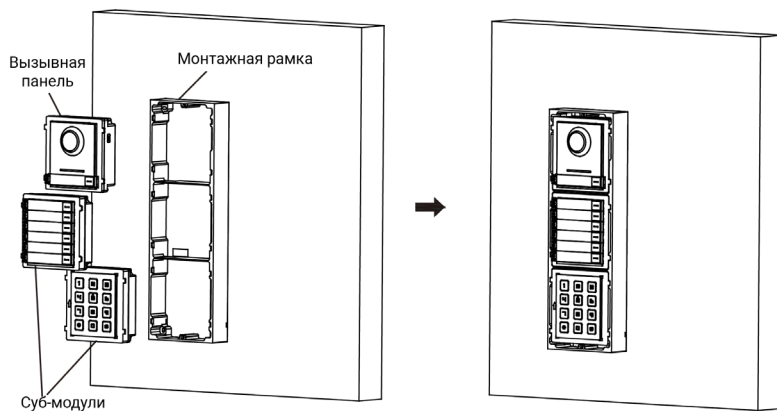


Рисунок 3-35 Установка вызывной панели и субмодулей

8. Прикрепите крышку к рамке, используя шестигранный ключ, поставляемый в комплекте.

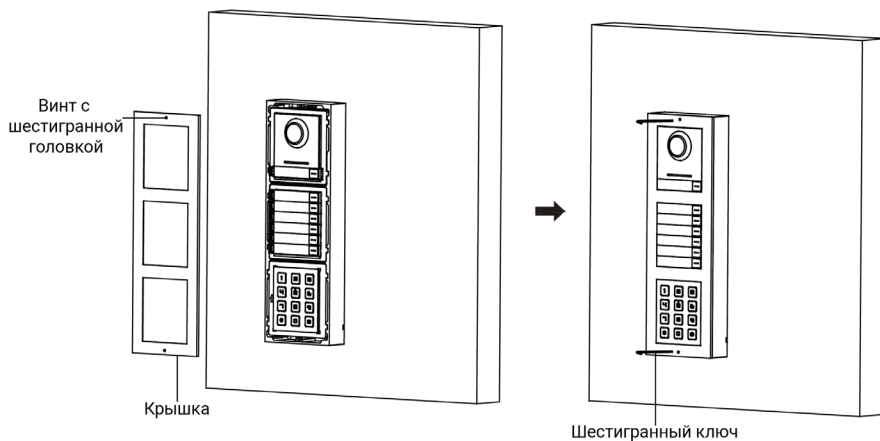


Рисунок 3-36 Фиксация крышки

3.4.2 Врезная установка трех модулей

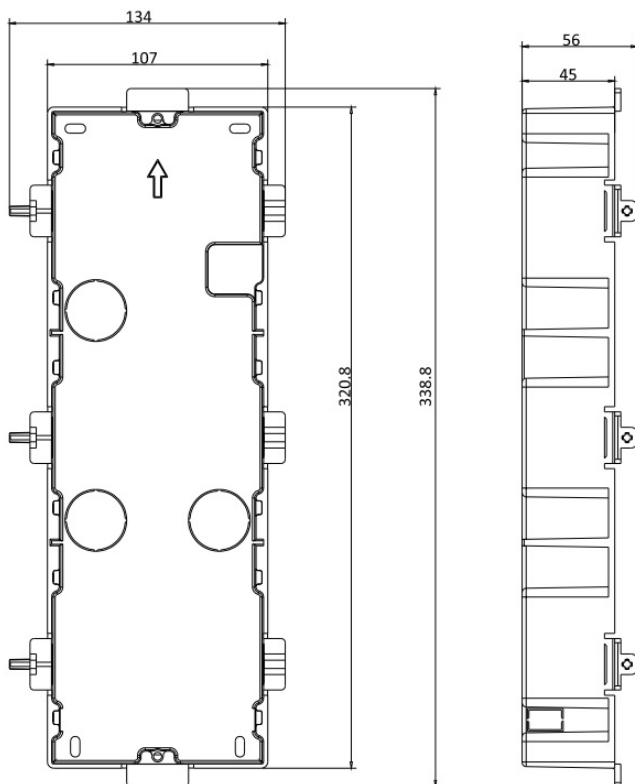


Рисунок 3-37 Монтажная коробка



Примечание

Размер трехмодульной монтажной коробки: $338,8 \times 134 \times 56$ мм. Представленный размер является справочным. Фактический размер может немного отличаться от теоретического размера.

Шаги

1. Сделайте монтажное отверстие и вытяните кабель. Рекомендуемый размер монтажного отверстия составляет $321,8 \times 108 \times 45,5$ мм. Рекомендуемая длина кабелей, оставленных снаружи, составляет 270 мм.

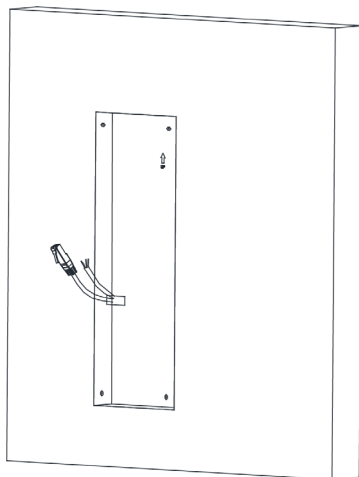


Рисунок 3-38 Монтажное отверстие с протянутыми кабелями

2. Удалите пластиковую вставку с места ввода кабеля.
3. Пометьте положение отверстий для винтов монтажной коробки на стене.
 - 1) Проложите кабели через отверстие монтажной коробки.
 - 2) Вставьте монтажную коробку в монтажное отверстие.
 - 3) Пометьте маркером положение отверстий для винтов монтажной коробки и извлеките монтажную коробку.

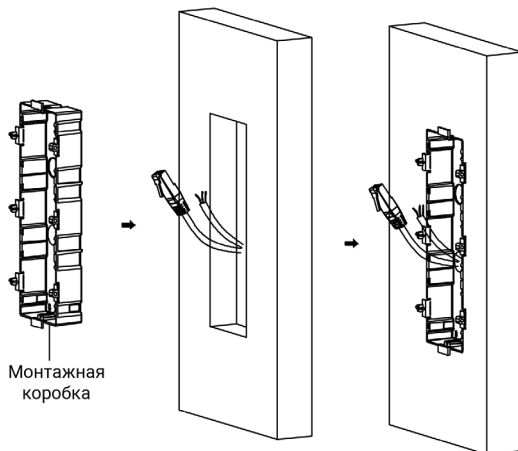


Рисунок 3-39 Разметка отверстий для винтов

4. Просверлите 4 отверстия в соответствии с отметками на стене и вставьте дюбели в эти отверстия. Рекомендуемый размер отверстия: 6 (диаметр) × 45 (глубина) мм.
5. Закрепите монтажную коробку с помощью 4 саморезов.

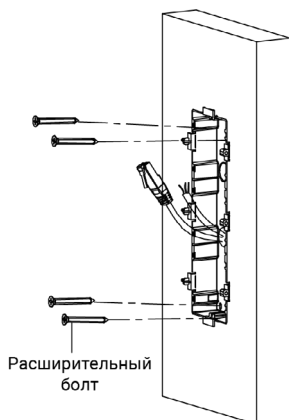


Рисунок 3-40 Фиксация монтажной коробки

6. Заполните бетоном щели между монтажной коробкой и стеной. Когда бетон высохнет, с помощью инструмента извлеките монтажные проушины.

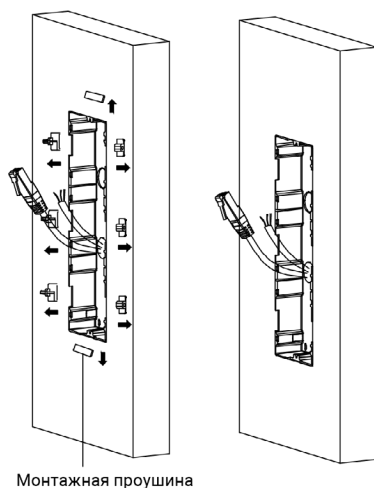


Рисунок 3-41 Извлечение монтажных проушин

7. Подключите кабели и вставьте модули.
- 1) Подключите кабель 1, а также один конец кабеля 2 к соответствующим интерфейсам вызывной панели, затем вставьте её в верхнюю часть рамки.
 - 2) Подключите другой конец кабеля 2 к входному интерфейсу submodule 1. Подключите один конец кабеля 3 к выходному интерфейсу submodule 1 и вставьте его в среднюю часть рамки.
 - 3) Подключите другой конец кабеля 3 к входному интерфейсу submodule 2. Вставьте модуль в нижнюю часть рамки.

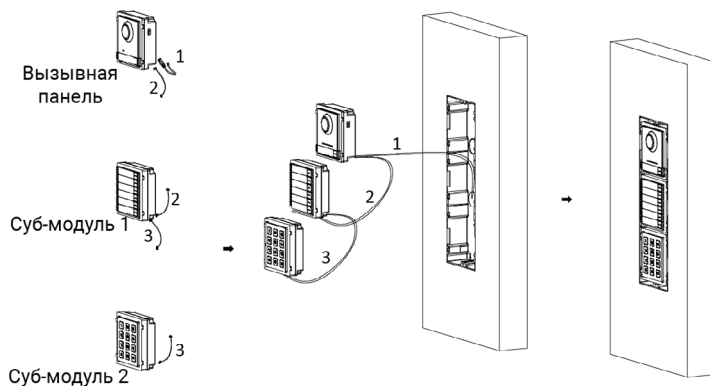


Рисунок 3-42 Подсоединение кабелей и установка модулей



Примечание

Кабель 1 — вытянутые из стены кабели, подключаемые к вызывной панели.
Кабель 2 и кабель 3 — шлейфы для подключения субмодуля, поставляемый в комплекте аксессуаров монтажной рамки.

8. Закрепите крышку монтажной рамки 2 винтами, используя шестигранный ключ (прилагается).

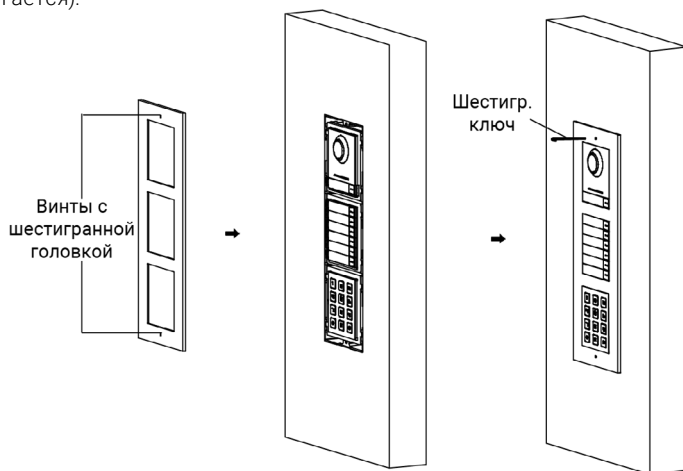


Рисунок 3-43 Фиксация крышки

3.5 Установка более трех модулей

3.5.1 Накладная установка более трех модулей

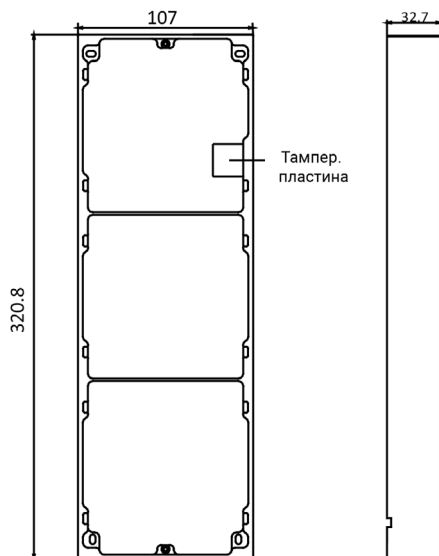


Рисунок 3-44 Монтажная рамка

i Примечание

- Вам потребуется две трехмодульные монтажные рамки. Размер трехмодульной монтажной рамки составляет: 320,8 × 107 × 32,7 мм.
- Приведенные выше размеры являются справочными. Фактический размер может немного отличаться от теоретического размера.

Шаги

1. Приклейте два монтажных шаблона на стену. Используйте нивелир и убедитесь, что наклейки размещены горизонтально.
2. Просверлите 8 отверстий в соответствии с отверстиями для винтов на наклейке.

i Примечание

- Рекомендуемый размер отверстия: 6 (диаметр) × 25 (глубина) мм.
- Рекомендуемая длина кабелей, оставленных снаружи, составляет 270 мм.

3. Вытащите кабель через отверстие для кабеля на левой наклейке.

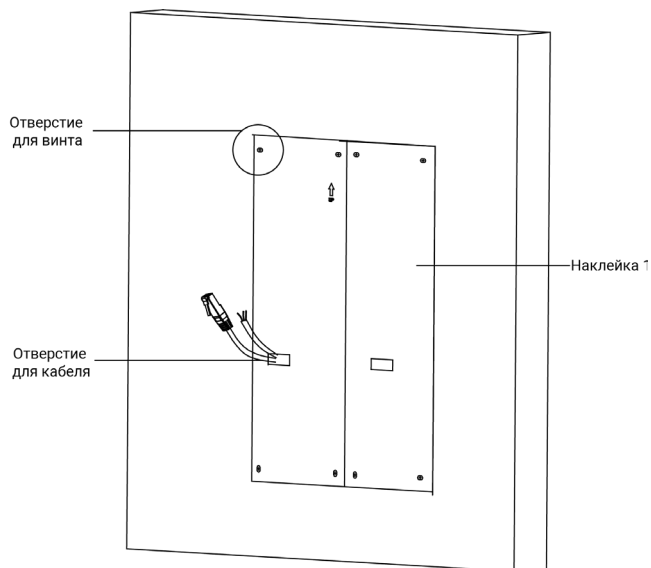


Рисунок 3-45 Отверстия для винтов

4. Уберите наклейки и вставьте дюбели в отверстия для винтов.
5. Пропустите соединительный шлейф модуля (400 мм) и провод заземления через резьбовое отверстие обеих рамок.

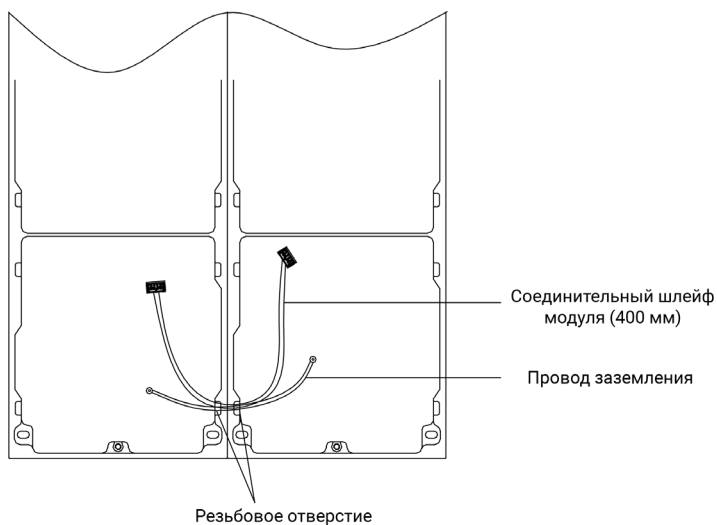


Рисунок 3-46 Размещение провода заземления и соединительного шлейфа модуля

Примечание

- В комплект входит 6 соединительных шлейфов модуля: 190 мм × 4 шт. и 400 мм × 2 шт.
- На этом этапе необходимо использовать именно соединительный шлейф 400 мм.
- Поставляемый в комплекте зелено-желтый провод предназначен для заземления.

6. Закрепите получившуюся монтажную рамку на стене с помощью 8 саморезов.

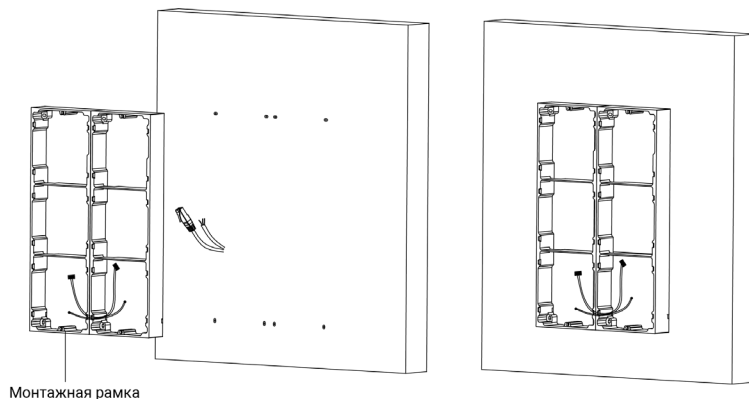
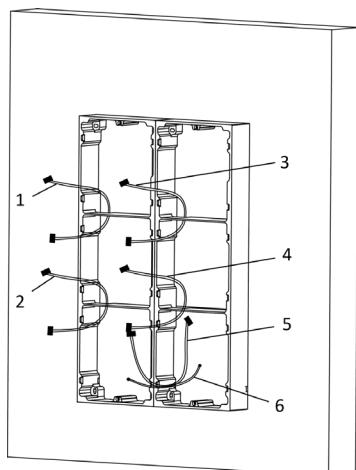


Рисунок 3-47 Фиксация монтажной рамки

7. Пропустите вытянутые из стены кабели в верхнюю левую часть рамки. Пропустите соединительные шлейфы (190 мм) через резьбовое отверстие рамки. Шлейфы должны быть расположены, как показано ниже.



- 1, 2, 3, 4: соединительный шлейф модуля (190 мм)
 5: соединительный шлейф модуля (400 мм)
 6: провод заземления (зелено-желтый)

Рисунок 3-48 Размещение коммутационных кабелей и шлейфов

8. Подключите кабели.

- 1) Подключите кабели из стены и шлейф 1 модуля к соответствующим интерфейсам вызывной панели, затем поместите вызывную панель в верхнюю часть рамки.
- 2) Подключите другой конец шлейфа 1 модуля к входному интерфейсу submodule для 1. Подключите все submodule посредством шлейфов модуля.
- 3) Сгруппируйте кабель с использованием кабельной стяжки. Рекомендуемый способ соединения представлен ниже.

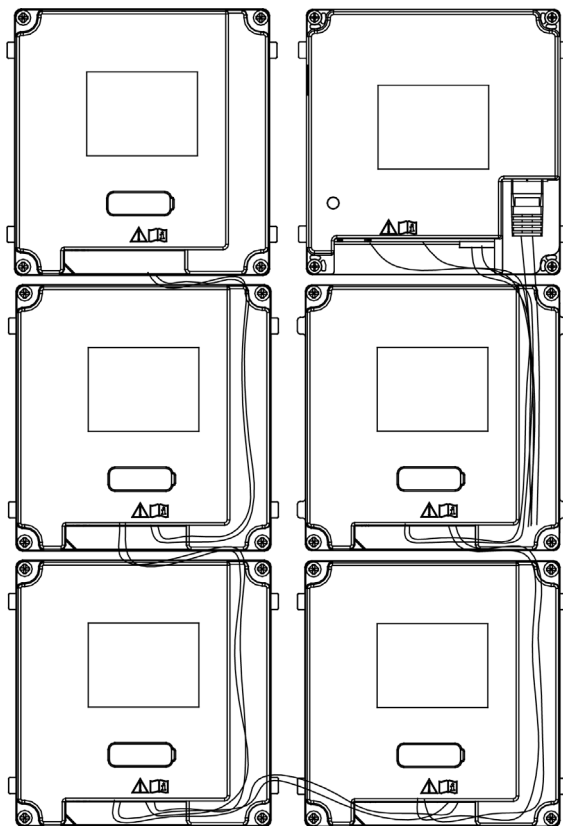


Рисунок 3-49 Рекомендуемая группировка проводов

9. Вставьте модули в рамку. Вызывную панель необходимо разместить в верхней левой части рамки.

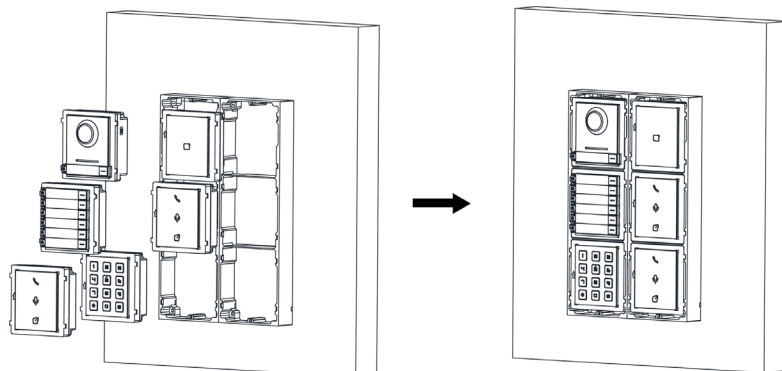


Рисунок 3-50 Установка модулей

10. Вытяните провод заземления и прикрепите оба конца к винту на крышке.

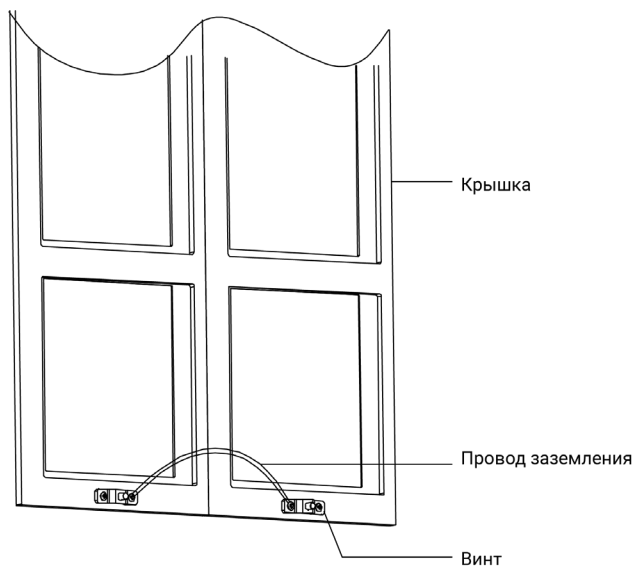


Рисунок 3-51 Подключение провода заземления к крышке

11. Прикрепите крышку к рамке, используя шестигранный ключ, поставляемый в комплекте.

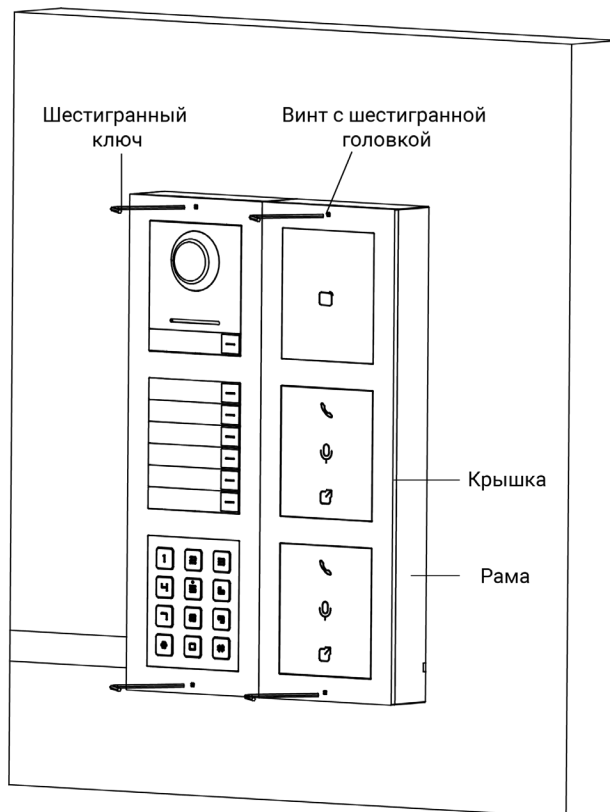


Рисунок 3-52 Фиксация крышки

3.5.2 Врезная установка более трех модулей

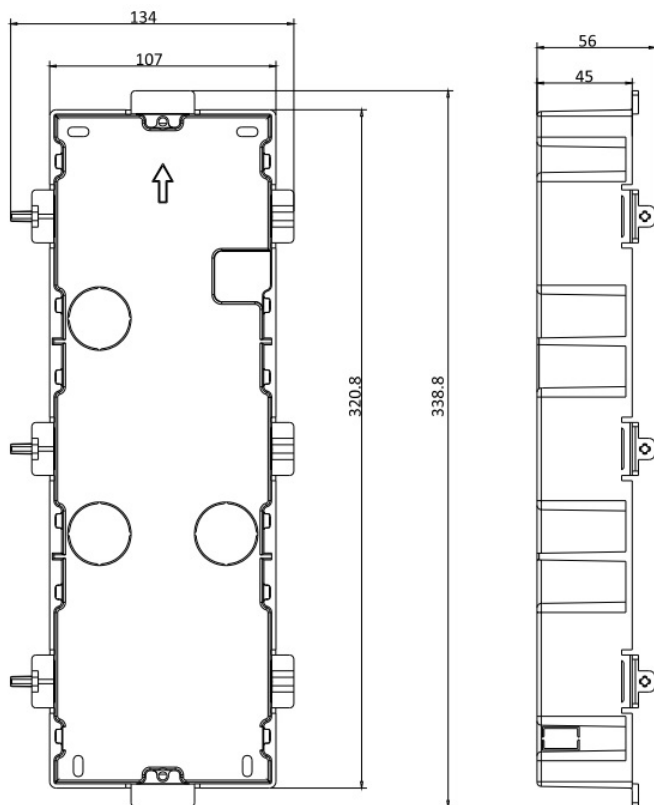


Рисунок 3-53 Монтажная коробка

**Примечание**

Вам потребуется две трехмодульные монтажные коробки. Размер монтажной коробки: 338,8 × 134 × 56 мм. Представленный размер является справочным.

Шаги

1. Просверлите монтажное отверстие и вытяните кабели. Рекомендуемый размер монтажного отверстия составляет 321,8 × 315 × 45,5 мм. Рекомендуемая длина кабелей, оставленных снаружи, составляет 270 мм.

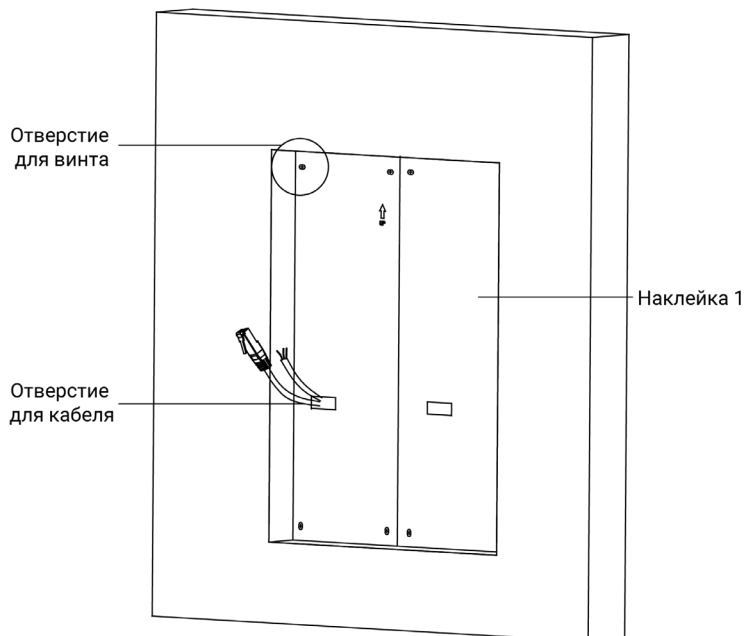


Рисунок 3-54 Отверстие для монтажных коробок с протянутыми кабелями

2. Соедините две монтажные коробки, как показано ниже.

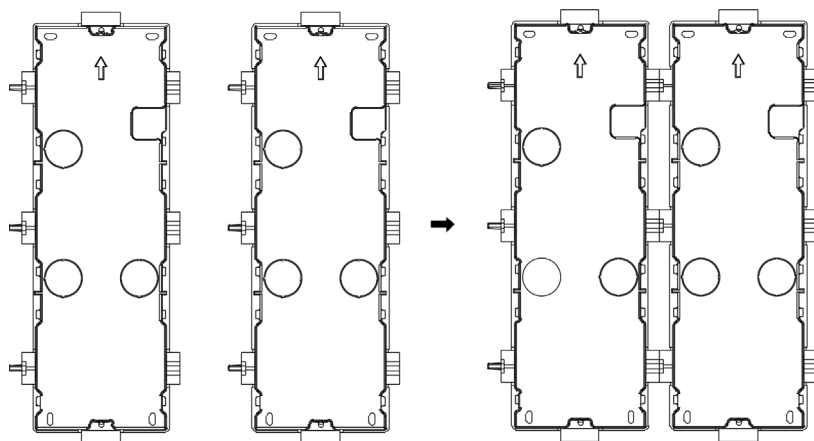


Рисунок 3-55 Соединение двух монтажных коробок

3. Удалите пластиковую вставку с места ввода кабеля.
4. Удалите пластиковые вставки с боковых сторон монтажных коробок (как показано ниже).

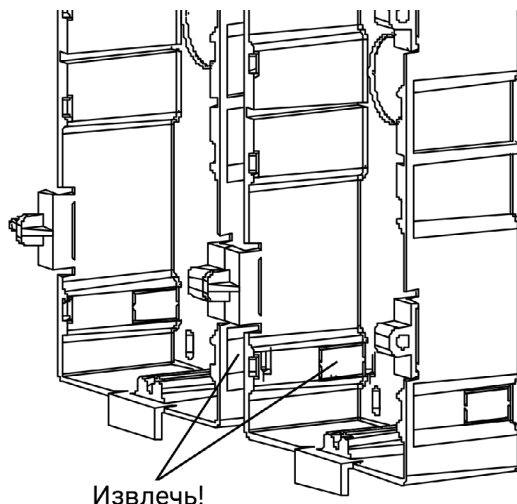


Рисунок 3-56 Удаление пластиковых вставок

5. Пометьте положение отверстий для винтов монтажной коробки на стене.
 - 1) Проложите кабели через отверстие монтажной коробки.
 - 2) Вставьте монтажную коробку в монтажное отверстие.
 - 3) Пометьте маркером положение отверстий для винтов монтажной коробки и извлеките монтажную коробку.

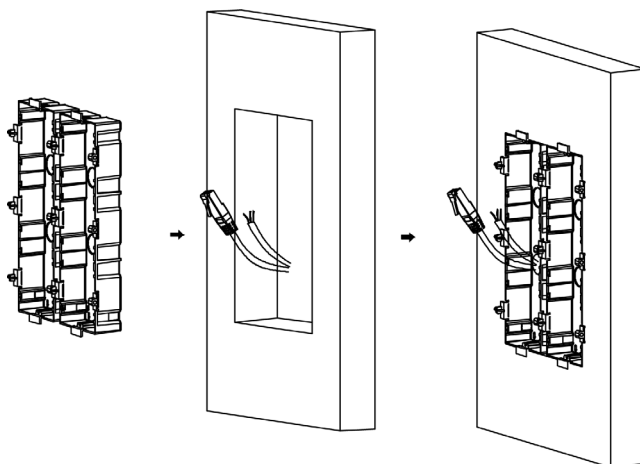


Рисунок 3-57 Разметка отверстий для винтов

6. Просверлите 8 отверстий в соответствии с отметками на стене и вставьте дюбели в эти отверстия. Рекомендуемый размер отверстия: 6 (диаметр) × 45 (глубина) мм.
7. Закрепите монтажные коробки с помощью 8 саморезов.

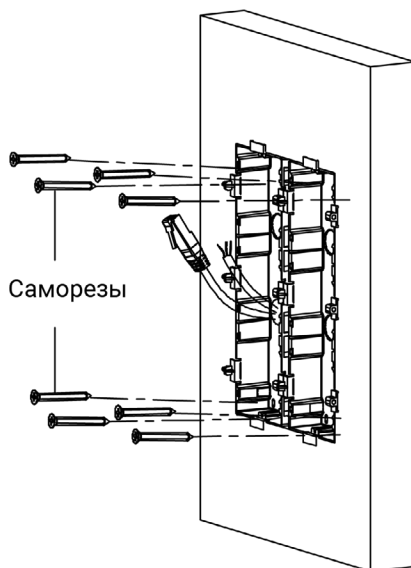


Рисунок 3-58 Фиксация монтажных коробок

8. Заполните бетоном щели между монтажной коробкой и стеной. Когда бетон высохнет, с помощью инструмента извлеките монтажные проушины. Проложите провод заземления через место ввода кабеля.

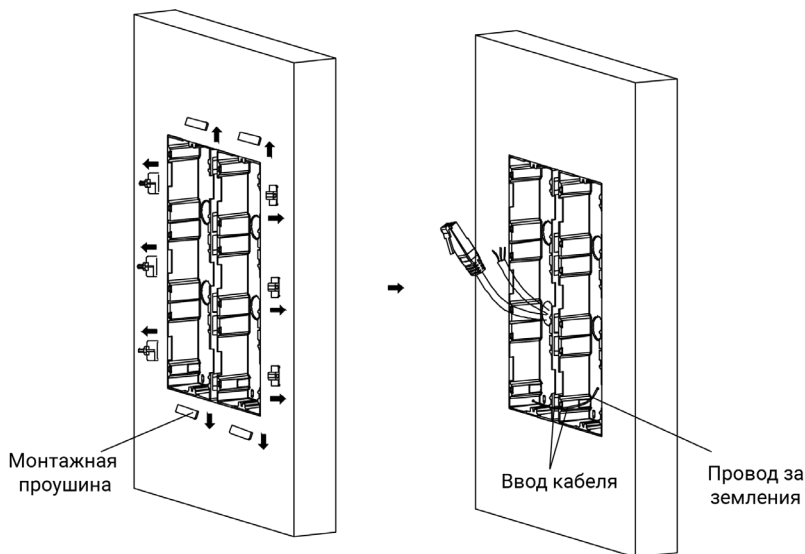


Рисунок 3-59 Извлечение монтажных проушин и прокладка провода заземления



Примечание

Поставляемый в комплекте зелено-желтый провод предназначен для заземления.

9. Подключите кабели и вставьте модули.
 - 1) Подключите кабель 1, а также один конец кабеля 2 к соответствующим интерфейсам вызывной панели, затем разместите её в верхнюю левую часть рамки.
 - 2) Подключите другой конец кабеля 2 к входному интерфейсу субмодуля 1. Подключите один конец кабеля 3 к выходному интерфейсу субмодуля 1 и вставьте его в среднюю часть рамы с левой стороны.
 - 3) Завершите проводку и установку в соответствии с номером кабеля и положением субмодулей, как показано ниже.

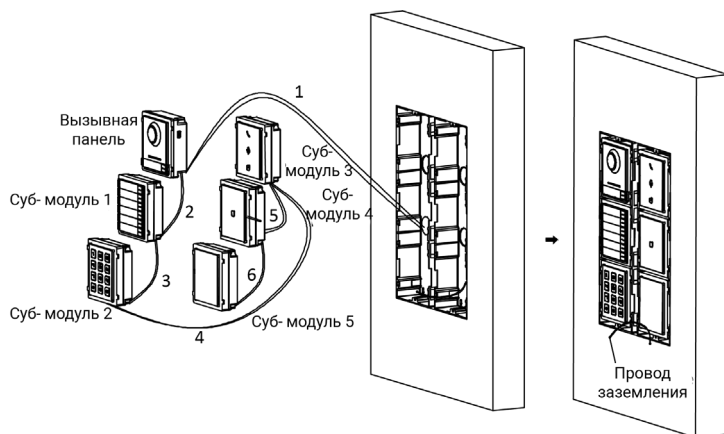


Рисунок 3-60 Установка модулей в рамку

Кабели подключают к каждому модулю, как показано ниже.

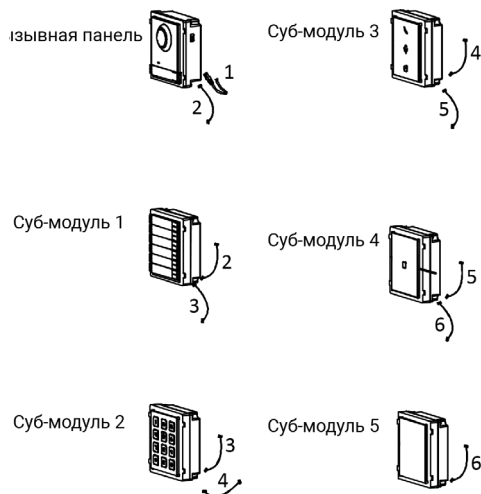


Рисунок 3-61 Подключение кабелей



Примечание

- Кабели 2, 3, 5 и 6 представляют собой соединительные шлейфы модуля (190 мм), поставляются в комплекте.
- Кабель 4 представляет собой соединительный шлейф модуля (400 мм), поставляется в комплекте.
- Вызывную панель необходимо разместить в верхней части рамки.

10. Вытяните провод заземления и прикрепите оба конца к винтам на крышке.

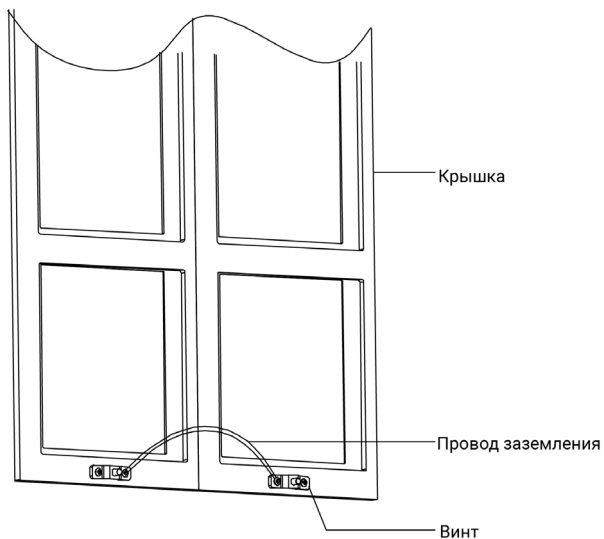


Рисунок 3-62 Подключение провода заземления к крышке

11. Закрепите крышку 2 винтами, используя шестигранный ключ (прилагается).



Рисунок 3-63 Фиксация крышки

Раздел 4

Конфигурация устройства

Необходимо активировать устройство и настроить некоторые его параметры с помощью ПО iVMS-4200 перед началом использования. Актуальную версию ПО iVMS-4200 можно скачать с сайта <http://www.ctvcctv.ru>

4.1 Активация устройства

Вы можете использовать, настраивать и управлять вызывной панелью только после ее активации.

Параметры вызывной панели по умолчанию следующие:

- IP-адрес по умолчанию: 192.0.0.65.
- № порта по умолчанию: 8000.
- Имя пользователя по умолчанию: admin.

Шаги:

1. Запустите ПО iVMS-4200, выберите **Maintenance and Management** → **Device Management** → **Device** («Техническое обслуживание и управление → Управление устройством → Устройство») для перехода на соответствующую страницу.
2. Нажмите **Online Device** («Онлайн-устройства»).
3. Выберите неактивированное устройство и нажмите **Activate** («Активировать»).
4. Создайте пароль и подтвердите его.



Примечание

Настоятельно рекомендуется использовать надежный пароль (не менее 8 символов, включая буквы верхнего регистра, буквы нижнего регистра, цифры и специальные символы). Также рекомендуется регулярно обновлять пароль. Ежемесячная или еженедельная смена пароля позволит сделать использование продукта безопасным.

-
5. Нажмите ОК для активации устройства.



Примечание

- Когда устройство не активировано, основные операции и дистанционное управление устройством не могут быть выполнены.
 - Вы можете удерживать кнопки Ctrl или Shift для выбора нескольких устройств в списке онлайн устройств, затем нажать Activate («Активировать») для активации сразу нескольких устройств.
-

4.2 Редактирование сетевых параметров

Для работы и настройки устройства через LAN (локальную сеть), необходимо настроить сетевые параметры устройства на соответствующие той подсети, к которой подключен ваш компьютер. Вы можете изменить сетевые параметры с помощью IP-монитора, подключенного к той же локальной сети, или с помощью клиентского ПО iVMS-4200.

Шаги

1. Выберите активированное онлайн устройство и нажмите кнопку **Modify Netinfo («Изменить сетевую информацию»)**.
2. Измените IP-адрес и адрес шлюза таким образом, чтобы они находились в той же подсети, что и ваш ПК.
3. Введите пароль и нажмите кнопку ОК для активации изменения сетевых параметров.



Примечание

- № порта по умолчанию: 8000.
 - IP-адрес вызывной панели по умолчанию: 192.0.0.65.
 - После редактирования сетевых параметров устройства вы должны снова добавить его в список устройств.
-

4.3 Добавление устройства

Для удаленной настройки устройства необходимо добавить устройство в клиентское программное обеспечение iVMS-4200.

Шаги

1. Выберите активированное устройство в области сетевых устройств, чтобы нажать **Add («Добавить»)** или **+Add («+ Добавить»)**.
2. Введите необходимую информацию и нажмите **Add («Добавить»)**.

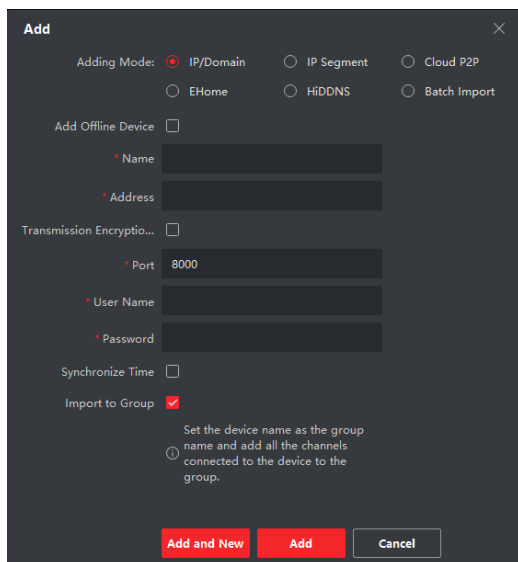


Рисунок 4-1 Добавление в Клиент

Значения параметров окна добавления нового устройства:

1. **Adding Mode («Режим добавления»)** – выбор одного из 6 режимов добавления: 1) по IP-адресу или доменному имени, 2) по сегменту IP, 3) по протоколу Cloud P2P, 4) по протоколу EHome, 5) через сервер HiDDNS, 6) групповое добавление, используя CSV-файл.
2. **Add offline device («Добавить оффлайн-устройство»)** – при выборе этого параметра можно добавить устройство, которое пока не подключено к локальной сети.
3. **Name («Имя»)** – здесь задается произвольное имя устройству.
4. **Address («Адрес»)** – здесь указывается IP-адрес или доменное имя устройства.
5. **Transmission Encryption («Шифрование передачи»)** – включение/выключение шифрования передаваемых данных по протоколу TLS.
6. **Port («Порт»)** – здесь указывается порт подключения к устройству, значение по умолчанию: 8000.
7. **User name («Имя пользователя»)** – здесь указывается имя учетной записи пользователя устройства, значение по умолчанию: admin.
8. **Password («Пароль»)** – здесь указывается пароль от учетной записи пользователя устройства. Этот тот пароль, который указывался при активации устройства.
9. **Synchronize Time («Синхронизация времени»)** – включение/выключение синхронизации времени устройства с временем компьютера.
10. **Import to group («Импорт в группу»)** – после выбора этого параметра будет создана группа по имени устройства и все каналы (видеоканалы, тревожные входы и выходы) будут добавлены в эту группу.
11. **Add and New («Добавить и открыть новое окно»)** – после нажатия на эту кнопку устройство будет добавлено в список устройств и сразу после добавления откроется новое окно «Добавление устройства».
12. **Add («Добавить»)** - после нажатия на эту кнопку устройство будет добавлено в список устройств.
13. **Cancel («Отмена»)** – закрыть окно «Добавление устройства» без сохранения введенных параметров.

4.4 Сброс пароля

Вы можете восстановить пароль по умолчанию или сбросить пароль вызывной панели с помощью ПО iVMS-4200.

Шаги:

1. Выберите устройство из списка сетевых устройств, нажмите **Reset Password («Сброс пароля»)**. Появится окно с кнопкой импорта файла, а также раскрывающийся список режимов импорта ключа, поле для пароля и его подтверждения.
2. Нажмите **Export («Экспорт»)**, чтобы сохранить файл устройства на вашем компьютере.
3. Отправьте файл нашим техническим инженерам.
4. Наш технический инженер отправит вам файл с ключом. Получив файл от технического инженера, выберите **Import File («Импортировать файл»)** из выпадающего списка режима **Key Importing Mode («Режим импорта ключей»)** и нажмите ..., чтобы импортировать файл.
5. Введите новый пароль в текстовые поля **Password («Пароль»)** и **Confirm Password («Подтвердить пароль»)**.
6. Нажмите **OK** для сброса пароля.



Примечание

РЕКОМЕНДУЕТСЯ ИСПОЛЬЗОВАТЬ НАДЕЖНЫЙ ПАРОЛЬ – настоятельно рекомендуется использовать надежный пароль (не менее 8 символов, включая буквы верхнего регистра, буквы нижнего регистра, цифры и специальные символы). Также рекомендуется регулярно обновлять пароль. Ежемесячная или еженедельная смена пароля позволит сделать использование продукта безопасным.

4.5 Настройка системных параметров вызывной панели

На странице списка устройств нажмите кнопку **Remote Configuration** («Удалённая настройка») в виде шестеренки, которая расположена напротив имени вашего устройства в столбце **Operation** («Операция»). Откроется окно с настройками вызывной панели, которое состоит из пяти разделов: 1) System («Система»), 2) Intercom («Интерком»), 3) Network («Сеть»), 4) Video display («Отображение видео») и 5) CCD.

4.5.1 Раздел «Система» (System)

4.5.1.1 Информация об устройстве (Device Information)

Чтобы перейти на страницу с основной информацией об устройстве, раскройте раздел **System** («Система») и нажмите на параметр **Device Information** («Информация об устройстве»). Вы можете просмотреть основную информацию (тип устройства и серийный номер), а также информацию о программной и аппаратной версии устройства.

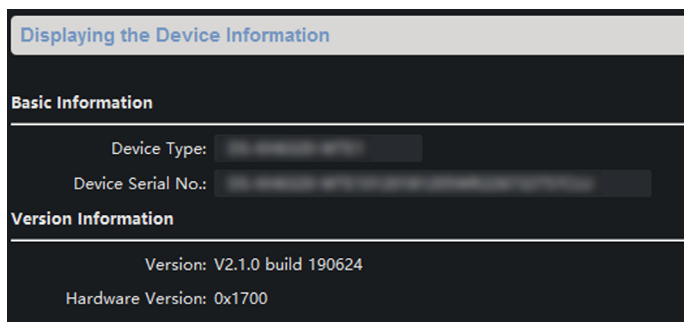


Рисунок 4-2 Информация об устройстве

4.5.1.2 Общие параметры (General)

Чтобы перейти на страницу настроек общих параметров устройства, раскройте раздел **System** («Система») и нажмите на параметр **General** («Общее»). Вы можете просматривать и редактировать имя устройства, а также идентификатор устройства.

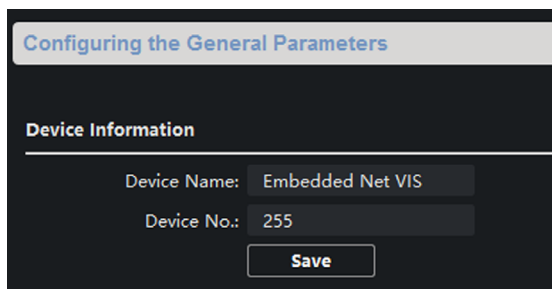


Рисунок 4-3 Общие параметры

4.5.1.3 Время (Time)

Чтобы перейти на страницу настроек времени устройства, нажмите **Time («Время»)**.

Configuring the Time Settings (e.g., NTP)

Time Zone

Select Time Zone: (GMT+08:00) Beijing, Hong Kong, Perth, ...

Enable NTP

Server Address: 0.0.0.0

NTP Port: 123

Sync Interval: 60 Minute(s)

Enable DST

Start Time: April First Week Sun 2 :00

End Time: October Last Week Sun 2 :00

DST Bias: 60 min

SDK Synchronization

Synchronization

Save

Рисунок 4-4 Синхронизация времени

Выберите **Time Zone («Часовой пояс»)** или **Enable NTP («Включить NTP»)**. Нажмите **Save («Сохранить»)** для сохранения настроек времени.

- Часовой пояс
 - Выберите часовой пояс из выпадающего списка.
 - Нажмите кнопку **Synchronization («Синхронизация»)**.
- NTP
 - Поставьте галочку **Enable NTP («Включить NTP»)** для включения соответствующей функции.
 - Введите адрес сервера, порт NTP и интервал синхронизации.
- DST
 - Поставьте галочку **Enable DST («Включить DST»)** для включения соответствующей функции.
 - Введите время начала и окончания DST и установите смещение DST.



Примечание

№ порта NTP по умолчанию: 123.

4.5.1.4 Обслуживание системы (System Maintenance)

Нажмите **System Maintenance** («Обслуживание системы») для перехода в соответствующий раздел.

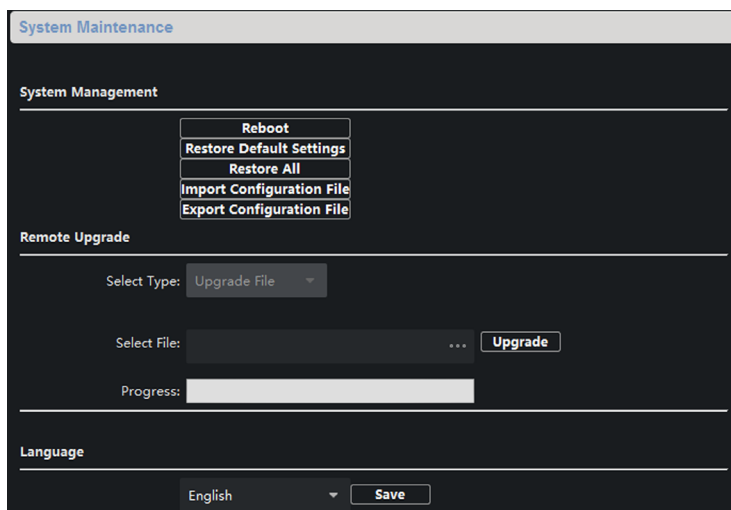


Рисунок 4-5 Обслуживание системы

- **Reboot («Перезагрузка»)** - появится диалоговое окно перезагрузки системы. Нажмите **Yes («Да»)**, чтобы перезагрузить систему.
- **Restore Default Settings («Восстановить настройки по умолчанию»)** - используется для восстановления настроек вызывной панели по умолчанию, кроме сетевых параметров.
- **Restore All («Восстановить все»)** - используется для сброса всех параметров устройства, включая сетевые параметры, и перевода устройства в не активированное состояние.
- **Import Configuration File («Импортировать файл конфигурации»)** – используется для импорта заранее подготовленного файла конфигурации. В проводнике выберите путь к файлам конфигурации. Нажмите **Open («Открыть»)**, чтобы импортировать файл конфигурации. Файл конфигурации будет импортирован, и устройство автоматически перезагрузится.
- **Export Configuration File («Экспорт файла конфигурации»)** – используется для сохранения файла конфигурации. В проводнике выберите путь сохранения файла конфигурации и нажмите **Save («Сохранить»)**, чтобы экспортировать файл конфигурации.
- **Remote upgrade («Удалённое обновление»)** – используется для обновления программного обеспечения (прошивки) вызывной панели или субмодулей, подключенных к ней.



Примечание

Выберите **Controller Upgrade File** («Файл обновления контроллера»), чтобы обновить вызывную панель.

Выберите **Display Module Upgrade** («Обновление субмодуля дисплея»), чтобы обновить субмодуль дисплея.

Выберите **Other Module Upgrade** («Обновление прочих модулей»), чтобы обновить прочие субмодули.

Нажмите ..., чтобы выбрать файл обновления, и нажмите **Upgrade** («Обновить»), чтобы обновить устройство удаленно. Процесс удаленного обновления будет отображаться на панели процессов.

- **Language** («Язык») – выбор языка устройства. Выберите язык и нажмите **Save** («Сохранить»), чтобы изменить язык системы устройства.



Примечание

- Устройство поддерживает 11 языков.
- После изменения языка системы требуется перезагрузка устройства.

4.5.1.5 Пользователь (User)

Нажмите **User** («Пользователь»), чтобы войти на страницу редактирования информации о пользователях.

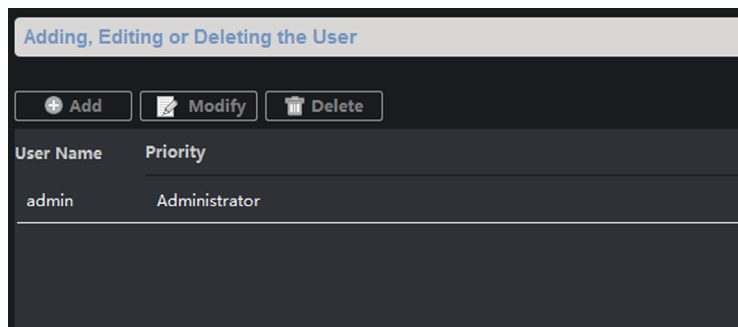


Рисунок 4-6 Настройки пользователей

Кнопки **Add** («Добавить») и **Delete** («Удалить») неактивны, так как в вызывной панели может быть только одна учётная запись. Выберите пользователя **admin** для редактирования и нажмите **Modify** («Изменить»), чтобы перейти на страницу параметров пользователя.



Примечание

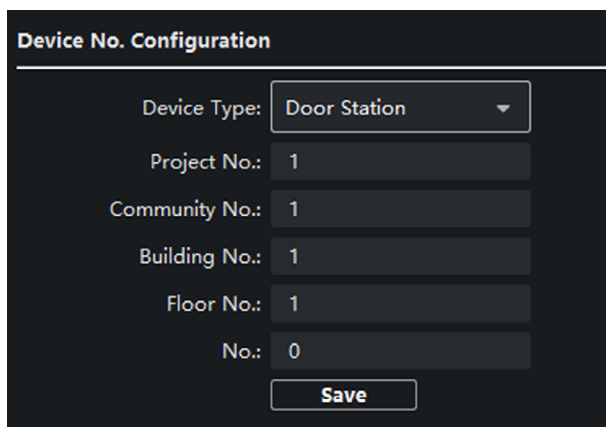
- Новый пароль и пароль подтверждения должны быть идентичны.
- После редактирования пароля устройства нажмите кнопку **Refresh** («Обновить») в списке устройств, добавленное устройство там отображаться не будет. Для использования устройства вам необходимо снова добавить устройство, указав новый пароль.

4.5.2 Раздел «Интерком» (Intercom)

Нажмите **Intercom** («Интерком») на странице удаленной конфигурации, чтобы открыть настройки следующих параметров: **ID Configuration** («Конфигурация ID»), **Time Parameters** («Параметры времени»), **Permission Password** («Пароль доступа»), **Access and Elevator Control** («Контроль доступа и управление лифтом»), **IO Input/Output** («Тр. Вход/выход»), **Volume** («Громкость»), **Dial** («Набор»), **Ring Import** («Импорт мелодий»), **Motion Detection** («Детекция движения»), **Intercom Protocol** («Протокол интеркома»), **Sub-Module** («Субмодуль»).

4.5.2.1 Конфигурация ID (ID Configuration)

1. Нажмите **Device ID Configuration** («Конфигурация ID устройства») для перехода на страницу конфигурации ID устройства.



Device Type:	Door Station
Project No.:	1
Community No.:	1
Building No.:	1
Floor No.:	1
No.:	0
Save	

Рисунок 4-7 Конфигурация номера устройства

2. Выберите **Device type** («Тип устройства») из выпадающего списка и введите необходимую информацию.



Примечание

В поле **Device Type** («Тип устройства») выберите **Door Station** («Вызывная панель») по умолчанию. Чтобы изменить тип устройства, необходимо выбрать **Outer Door Station** («Внешняя вызывная панель»).

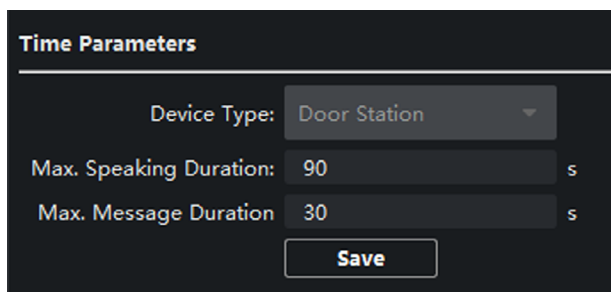
3. Нажмите **Save («Сохранить»)** для сохранения номера устройства.

i **Примечание**

- Порядковый номер (No.) главной вызывной панели: 0.
 - Порядковый номер дополнительной вызывной панели: больше 0. Диапазон значений: от 1 до 99.
 - Для каждого отдельного дома или здания должна быть сконфигурирована как минимум одна главная вызывная панель, а также могут быть установлены дополнительные вызывные панели.
 - Для одной главной вызывной панели можно настроить до 8 дополнительных вызывных панелей.
-

4.5.2.2 Параметры времени (Time Parameters)

1. Нажмите **Time Parameters («Параметры времени»)** для перехода на страницу параметров времени.



Time Parameters	
Device Type:	Door Station
Max. Speaking Duration:	90 s
Max. Message Duration:	30 s
Save	

Рисунок 4-8 Параметры времени

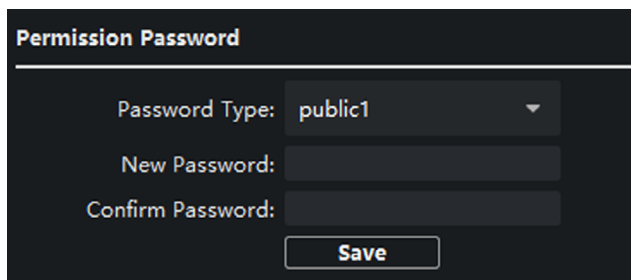
2. Настройте максимальную продолжительность разговора (**Max. Speaking duration**) и максимальную длительность голосового сообщения (**Max. Message duration**).
3. Нажмите **Save («Сохранить»)**.

i **Примечание**

Для вызывной панели необходимо настроить максимальное время разговора и максимальное время сообщения. Максимальное время разговора: от 90 до 120 с, а максимальное время сообщения: от 30 до 60 с.

4.5.2.3 Пароль доступа (Permission Password)

1. Чтобы войти на страницу пароля доступа, нажмите **Permission Password** («Пароль доступа»).



Permission Password

Password Type: public1

New Password:

Confirm Password:

Save

Рисунок 4-9 Пароль доступа

2. Отредактируйте пароль. Можно задать три разных пароля.
3. Нажмите **Save** («Сохранить») для включения настроек.



Примечание

- Вы можете настроить 3 пароля общего доступа.
- Чтобы открыть дверь, введите [#] + пароль общего доступа + [#], используя субмодуль цифровой клавиатуры, подключенный к вызывной панели.

4.5.2.4 Управление доступом и лифтом (Access Control and Elevator)

1. Нажмите **Access Control and Elevator** («Управление доступом и лифтом») для входа на соответствующую страницу конфигурации.

The image shows a configuration interface with two sections: 'Access Control' and 'Elevator Control'. The 'Access Control' section includes a checkbox for 'Upload Alarm for Not-Closed Door', a dropdown for 'Door No.' (set to 1), a text input for 'Door-unlocked Duration' (set to 15) with a unit 's', a text input for 'Door Name', and another checkbox for 'Encrypt Card'. A 'Save' button is at the bottom. The 'Elevator Control' section includes dropdowns for 'Elevator No.' (1), 'Elevator Type' (DS-K2210), 'Interface Type' (Network Interface), and 'Enable Or Not' (No). A text input for 'Server IP Address' (0.0.0.0) and a text input for 'Server Port' (0) are present. There are also text inputs for 'User Name' and 'Password'. A 'Save' button is at the bottom. A tip below the 'Interface Type' dropdown states: 'Tip: All elevators should use the same interface type.'

Рисунок 4-10 Управление доступом и лифтом

2. Настройка параметров **Access Control** («Контроль доступа»).

 - 1) Выберите **Door No.** («№ двери»).
 - 2) Установите **Door-unlocked Duration** («Длительность открытого состояния двери»).
 - 3) Опционально: Активировать **Upload Alarm for Not-Closed Door** («Срабатывание тревоги для незакрытой двери»).
 - 4) Нажмите **Save** («Сохранить») для включения настроек.

**Примечание**

- Значение параметра **Door-unlocked Duration** («Длительность открытого состояния двери») находится в диапазоне от 1 до 225 с.
 - Если вы поставите галочку **Upload Alarm for Not-Closed Door** («Срабатывание тревоги для незакрытой двери»), то тревога будет запускаться автоматически, если дверь не будет закрыта в течение заданного времени.
 - При активации **Card Encrypt** («Шифрование карты») вызывная панель может распознавать зашифрованную информацию карты, когда вы проводите картой по вызывной панели.
-

3. Настройка параметров **Elevator Control** («Управление лифтом»).

- Убедитесь, что ваша вызывная панель находится в режиме главной вызывной панели. Только главная вызывная панель поддерживает функцию управления лифтом.
 - Соединение между вызывной панелью и контроллером лифта выполняется через сетевой интерфейс.
 - 1) Выберите **Elevator No.** («№ лифта») и **Elevator controller type** («Тип контроллера лифта»).
 - 2) Установите **Number of underground floors** («Количество подземных этажей»).
 - 3) Выберите **Network Interface** («Сетевой интерфейс») в поле **Interface Type** («Тип интерфейса»). Установите **IP address** («IP-адрес»), **Port No.** («№ порта»), **User name** («Имя пользователя») и **Password** («Пароль») для контроллера лифта.
 - 4) Активируйте управление лифтом.
-

**Примечание**

- К одной вызывной панели можно подключить до 4 контроллеров лифтов.
 - Может быть добавлено до 10 подземных этажей.
 - Убедитесь, что типы интерфейсов контроллеров лифта, которые подключены к одной и той же вызывной панели, совместимы.
-

4.5.2.5 Интерфейс тревожных входов и выходов (I/O Input/Output)

1. Нажмите **I/O Input and Output** («Интерфейс входа и выхода»), чтобы перейти на страницу настроек интерфейса входа и выхода.

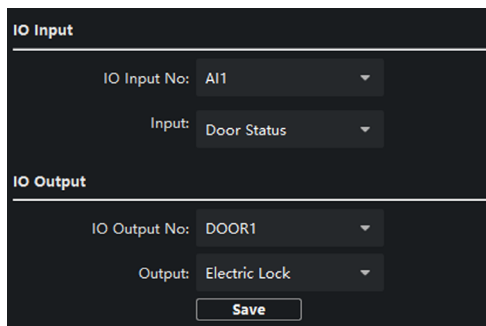


Рисунок 4-11 Интерфейс входа и выхода

2. Выберите значения в полях **I/O Input No.** («Номер тр. входа»), **Input Mode** («Тип входа»), **Output No.** («Номер тр.выхода») и **Output Mode** («Тип выхода»).
3. Нажмите **Save** («Сохранить») для включения настроек.



Примечание

- Вызывная панель оснащена 4 входными разъемами. По умолчанию, тревожные входы 1 и 2 нормально-замкнуты и настроены для подключения датчиков открытия двери (Door Status). Тревожные входы 3 и 4 нормально-открыты и настроены для подключения кнопок выхода. (Door Switch).
- Вызывная панель оснащена 2 тревожными выходами. Тревожные выходы 1 и 2 соответствуют интерфейсам (NO1/COM/NC1; NO2/COM/NC2) вызывной панели. Тревожный выход DOOR1 включен по умолчанию. Вы можете включить/отключить интерфейс выхода в соответствии с потребностями.

4.5.2.6 Входная и выходная громкость (Volume Input and Output)

1. Нажмите **Volume Input/Output** («Входная и выходная громкость»), чтобы перейти на страницу настроек входной и выходной громкости.

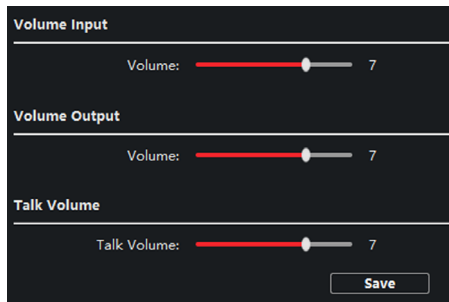


Рисунок 4-12 Входная и выходная громкость

2. Сдвиньте ползунок, чтобы настроить **Volume Input** («Громкость (чувствительность) микрофона»), **Volume Output** («Громкость динамика (гудков)») и **Talk volume** («Громкость разговора»).
3. Нажмите **Save** («Сохранить») для включения настроек.

4.5.2.7 Набор номера (Dial)

1. Нажмите **Dial** («Набор номера») для перехода на страницу набора.

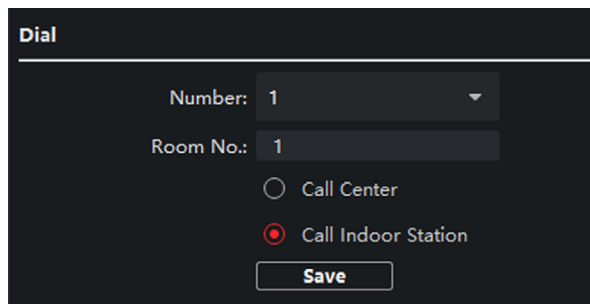


Рисунок 4-13 Набор номера

2. В поле **Number** («Номер клавиши») будет указан номер 1, так как вызывная панель оснащена одной кнопкой вызова.
3. В поле **Room No.** («№ квартиры») введите ID-номер монитора, который подключен к вызывной панели. Диапазон значений: 1-9999.
4. Нажмите **Save** («Сохранить») для включения настроек.



Примечание

По умолчанию при нажатии кнопки вызова выполняется вызов монитора с ID-номером 1 («Вызов внутренней станции»). Если для вызова выбран «Вызов центра видеонаблюдения», то при нажатии кнопки вызова на вызывной панели вызов поступает на компьютер с установленным ПО iVMS-4200.

4.5.2.8 Импорт мелодий (Ring Import)

В этом разделе можно загрузить мелодию вызова в формате .wav, которая будет воспроизводиться из динамика вызывной панели, когда посетитель нажмёт кнопку вызова и будет ждать ответа.

4.5.2.9 Детекция движения (Motion Detection)

1. Нажмите **Motion Detection («Детекция движения»)**, чтобы открыть страницу настроек обнаружения движения.

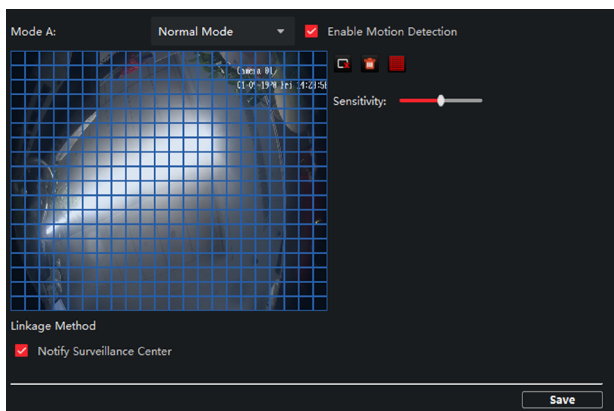


Рисунок 4-14 Настройка детектора движения

2. Выберите **Enable Motion Detection («Включить детекцию движения»)**.
3. Задайте параметр **Sensitivity («Чувствительность»)**.
4. Выберите область детекции на изображении – те области изображения, которые будут отмечены клеткой, назначаются активными, в остальных областях детектор движения срабатывать не будет. Изображение разделяется на 22 клетки по горизонтали и 18 клеток по вертикали, суммарно 22x18 – 396 ячеек.
5. Нажмите **Save («Сохранить»)**.



Примечание

Детектор движения работает круглосуточно.

4.5.2.10 Протокол интеркома (Intercom Protocol)

1. Нажмите **Intercom Protocol («Протокол домофонии»)**, чтобы войти на страницу протокола домофонии.

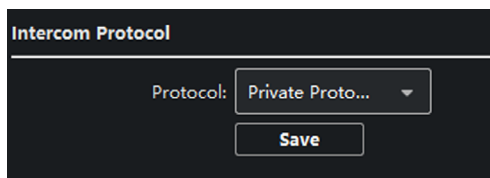


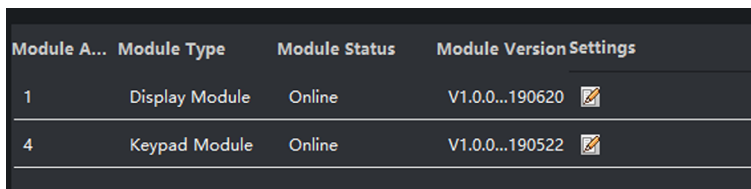
Рисунок 4-15 Протокол интеркома

2. Выберите необходимый протокол, доступно два значения: а) Частный протокол (Private protocol) и б) Протокол SIP (SIP Protocol).
3. Нажмите **Save («Сохранить»)**.

4.5.2.11 Субмодуль (Sub-module)

Здесь можно отрегулировать различные параметры субмодулей, подключенных к вызывной панели. Для субмодуля CTV-IP-U6NT можно задать номер квартиры для каждой кнопки вызова, для субмодуля дисплея CTV-IP-UDIS можно выбрать режим работы и задать яркость подсветки дисплея.

1. Нажмите **Sub Module («Дополнительный модуль»)** для перехода на страницу конфигурации дополнительного модуля. На странице отобразится список подключенных субмодулей. Для изменения параметров того или иного субмодуля, следует нажать на кнопку «Изменить» напротив названия модуля, как показано на рисунке ниже.



Module A...	Module Type	Module Status	Module Version	Settings
1	Display Module	Online	V1.0.0...190620	
4	Keypad Module	Online	V1.0.0...190522	

Рисунок 4-16 Настройки субмодуля

2. Для каждого субмодуля будут доступны для изменения те или иные параметры, присущие этому типу субмодуля. Например, для субмодуля на 6 абонентов CTV-IP-U6NT откроется окно «Конфигурация» с номерами клавиш от 1 до 6, и каждой клавише можно назначить свой номер квартиры в диапазоне 1-9999.
3. Окно настройки параметров субмодуля дисплея CTV-IP-UDIS показан на рисунке ниже:

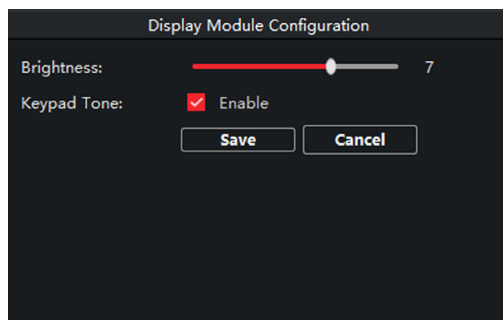


Рисунок 4-17 Модуль дисплея

4. Здесь можно настроить яркость подсветки дисплея (параметр **Brightness («Яркость»)**), включить или выключить звуковое сопровождения нажатия клавиш (параметр **Keypad Tone («Звук клавиатуры»)**).
5. Также можно один из режимов работы информационного модуля:
ON («ВКЛ.»)
Подсветка информационного модуля включена.
OFF («ВЫКЛ.»)
Подсветка информационного модуля выключена.
Автоматич.
Подсветка информационного модуля активирована ночью, а днем — отключена.



Примечание

Нажмите **Day Night Switch** («Переключение режима День/ночь»), чтобы установить продолжительность работы подсветки при дневном режиме.

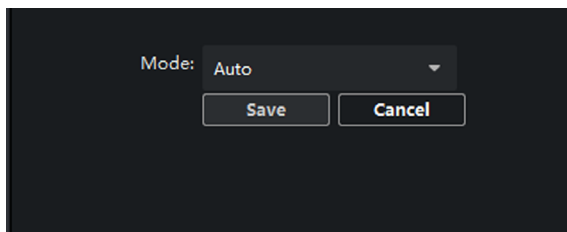


Рисунок 4-18 Настройки режима работы информационного модуля

6. Нажмите **Save** («Сохранить»).



Примечание

- Для различения submodule используют адрес модуля. Подробные инструкции по настройке представлены в разделе Настройка адреса submodule.
- При настройке других submodule (индикаторный модуль, модуль клавиатуры и модуль считывателя карт) высвечивается сообщение Not supported («Не поддерживается»).
- По умолчанию кнопка вызова на вызывной панели настроена на вызов квартиры №1; кнопки вызова submodule CTV-IP-U6NT настроены на вызов квартир №2–7 (счёт начинается от верхней кнопки).

4.5.3 Раздел «Сеть» (Network)

В этом разделе настраиваются сетевые параметры вызывной панели. Он состоит из четырёх подразделов: 1) Local Network Configuration («Конфигурация локальной сети»), 2) Linked Device Network Configuration («Конфигурация сети связанных устройств»), 3) FTP Configuration («Настройки FTP») и 4) Advanced Settings («Доп. настройки»).

4.5.3.1 Конфигурация локальной сети (Local Network Configuration)

1. Нажмите **Local Network Configuration** («Конфигурация локальной сети»), чтобы перейти на страницу конфигурации локальной сети.

Local IP Address:	10.6.112.18
IP Address Subnet Mask:	255.255.255.0
Default Gateway:	10.6.112.254
Port:	8000
HTTP Port:	80
Save	

Рисунок 4-19 Конфигурация локальной сети

2. Введите значения в поля **Local IP Address** («Локальный IP-адрес»), **Subnet Mask** («Маска подсети»), **Default Gateway** («Шлюз по умолчанию»), **Port** («Порт») и **HTTP Port** («Порт HTTP»).
3. Нажмите **Save** («Сохранить») для сохранения параметров.



Примечание

- № порта по умолчанию: 8000.
- После редактирования локальных сетевых параметров устройства, вы должны снова добавить его в список устройств.

4.5.3.2 Конфигурация связанных устройств (Linked Device Network Configuration)

Перед началом

На странице конфигурации связанных устройств вы можете настроить параметры сети мониторов консьержа, SIP-серверов и центров управления одной и той же локальной сети. Устройства могут быть подключены к вызывной панели, также может быть установлена связь между этими устройствами.

1. Нажмите **Linked Network Configuration** («Конфигурация связанных устройств»), чтобы перейти на страницу конфигурации сетевых параметров связанных устройств.

Device Type:	Door Station
Master Station IP Address:	0.0.0.0
SIP Server IP Address:	0.0.0.0
Security Control Panel IP Address:	0.0.0.0
Security Control Panel Port No.:	0
<input type="button" value="Save"/>	

Рисунок 4-20 Сеть связанных устройств

- Установите значения в полях **Master Station IP Address** («IP-адрес монитора консьержа»), **(Main) Door Station IP Address** («IP-адрес вызывной панели (основной)»), **SIP Server IP Address** («IP-адрес SIP-сервера»), **Security Control Panel IP Address** («IP-адрес панели управления безопасностью») и **Port No** («№ порта»).
- Нажмите **Save** («Сохранить») для сохранения параметров.

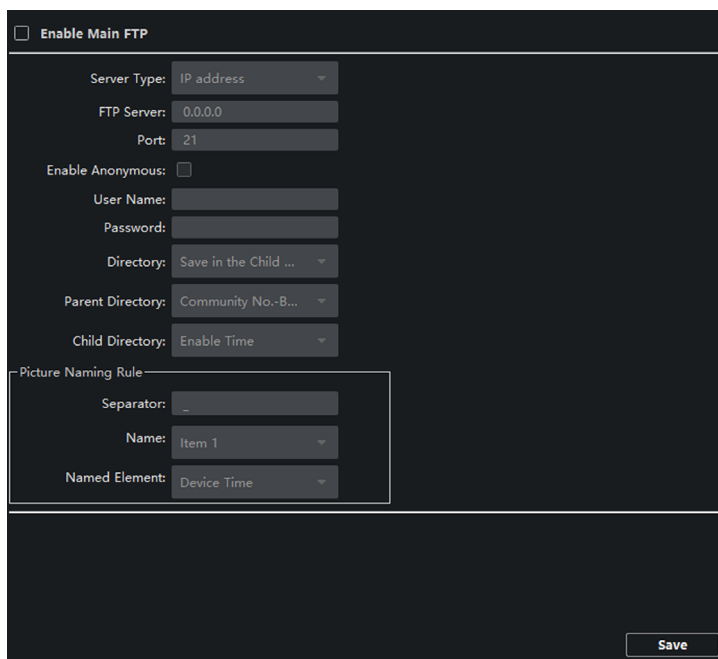
Примечание

- После добавления IP-адреса монитора консьержа может быть установлена связь между домофоном и монитором консьержа. В качестве монитора консьержа может выступать персональный компьютер с установленным ПО iVMS-4200.
- После добавления IP-адреса вызывной панели может быть установлена связь между IP-мониторами одного здания.
- После добавления IP-адреса SIP-сервера может быть установлена видеодомофонная связь между IP-мониторами разных зданий, а также появится возможность вызова IP-монитора с внешней вызывной панели и видеосвязи между центром управления и IP-мониторами.
- После добавления IP-адреса центра управления события могут быть отправлены в центр управления.

4.5.3.3 Настройка FTP (FTP Configuration)

После настройки параметров FTP-сервера, изображения, захваченные вызывной панелью, будут автоматически загружены на FTP-сервер.

- Чтобы перейти на страницу настроек параметров FTP, нажмите **FTP** («FTP»).



Enable Main FTP

Server Type: IP address

FTP Server: 0.0.0.0

Port: 21

Enable Anonymous:

User Name:

Password:

Directory: Save in the Child ...

Parent Directory: Community No.-B...

Child Directory: Enable Time

Picture Naming Rule

Separator: -

Name: Item 1

Named Element: Device Time

Save

Рисунок 4-21 Настройки FTP

2. Включить **Enable Main FTP** («Включить основной FTP»).
3. Выберите режим «по IP-адресу» из выпадающего списка **Server Mode** («Режим сервера»).
4. Введите IP-адрес сервера в поле **FTP Server** («FTP-сервер») и номер порта в поле **Port No.** («№ порта»)
5. Опционально: Разрешить/запретить анонимный вход.
6. Введите **Name** («Имя пользователя») и **Password** («Пароль»).
7. Выберите структуру каталога и настройте правила именования файлов, введя значения в поля **Separator** («Разделитель»), **Naming Item** («Имя файла») и **Named Element** («Проименованный элемент»).
8. Нажмите **Save** («Сохранить») для включения настроек.



Примечание

- Номер порта FTP по умолчанию: 21.
- Активация анонимности зависит от настроек самого FTP-сервера.

4.5.3.4 Расширенные настройки (Advanced Settings)

1. Чтобы перейти на страницу расширенных настроек сети, нажмите **Advanced Settings** («Расширенные настройки»).

DNS1 IP Address: 10.1.7.97
DNS2 IP Address: 10.1.7.98
Save

Рисунок 4-22 Расширенные настройки

2. Введите адреса DNS-серверов.
3. Нажмите **Save** («Сохранить») для сохранения настроек.

4.5.4 Раздел «Отображение видео» (Video Display)

В этом разделе настраиваются параметры изображения вызывной панели. Он состоит из трёх подразделов: 1) **Video Parameters** («Параметры видео»), 2) **Video Display Parameters** («Настройки отображаемых символов») и 3) **Video&Audio** («Видео и Аудио»).

4.5.4.1 Параметры видео (Video Parameters)

1. Чтобы перейти на страницу настроек параметров видео, нажмите **Video Parameters** («Параметры видео»).

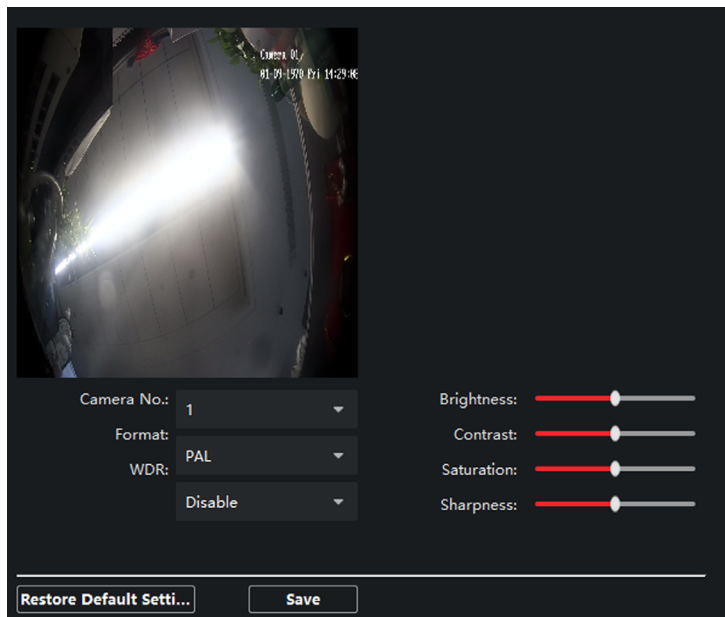


Рисунок 4-25 Параметры видео

2. Выберите номер канала в поле **Channel No.** («Номер канала»).
3. Выберите стандарт видео (PAL и NTSC).
4. Опционально: **WDR** («Включить режим WDR»).
5. Установите параметры **Brightness** («Яркость»), **Contrast** («Контрастность»), **Saturation** («Насыщенность») и **Sharpness** («Резкость»).
6. Нажмите **Save** («Сохранить»).



Примечание

Нажмите **Restore Default Settings** («Восстановить настройки по умолчанию»), чтобы восстановить до заводских настроек все параметры видео, кроме параметров сети.

4.5.4.2 Настройки отображаемых символов (Video Display Parameters)

1. Нажмите **Video Display** («**Отображение видео**») для перехода на соответствующую страницу конфигурации.

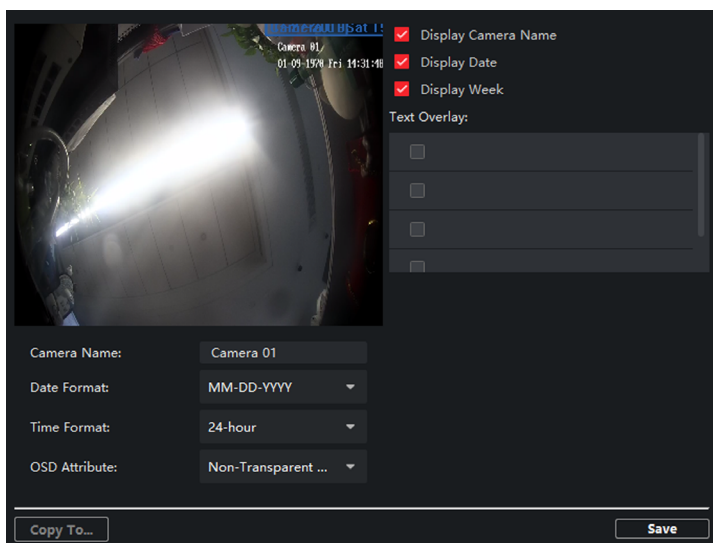


Рисунок 4-26 Настройки отображаемых символов

2. Настройте такие параметры, как: а) **Camera name** («**Имя камеры**»), б) **Date Format** («**Формат даты**»), в) **Time Format** («**Формат времени**»), г) **OSD Attribute** («**Статус отображения**»).
3. Если необходимо, активируйте **Display Camera Name** («**Отображение имени камеры**»), **Display Date** («**Отображение даты**») и **Display Week** («**Отображение дня недели**»).
4. Нажмите **Save** («**Сохранить**»).

4.5.4.3 Видео и аудио (Video&Audio)

1. Чтобы перейти на страницу настроек параметров видео, нажмите **Video & Audio** («**Видео и аудио**»).

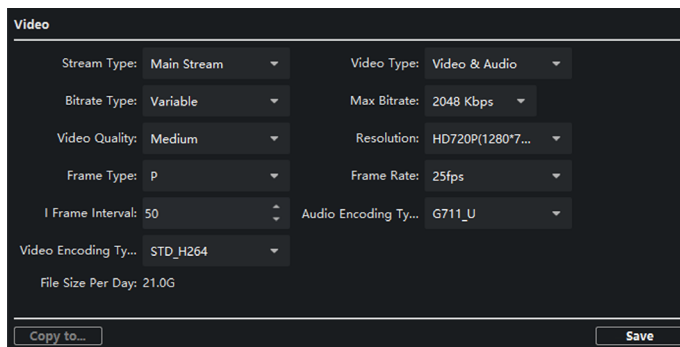


Рисунок 4-27 Видео и аудио

2. Здесь настраиваются такие параметры как:

«Тип потока» (Stream Type) – Основной (Main) или дополнительный (sub);

«Тип видео» (Video Type) – Видео и Аудио (Video&Audio) или только Видео (Video);

«Тип битрейта» (Bitrate Type) – Постоянный (CBR) или Переменный (VBR);

«Максимальный битрейт» (Max Bitrate) – от 32 до 16384 кбит/с;

«Качество видео» (Video Quality) – доступно 6 уровней;

«Разрешение» (Resolution) – для основного потока доступны значения 720P или 1080P, для дополнительного потока – 4CIF (720x576);

«Тип кадра» (Frame Type), частота кадров (Frame Rate), Интервал между I-кадрами (I-Frame Interval);

«Тип аудиокодека» (Audio Encoding Type) – G711_U или G711_A;

«Тип и профиль видеокодека» (Video Encoding Type, Profile).

После настройки параметров под ними отобразится ориентировочный размер видео-файла длительностью один сутки (File Size Per Day).

3. Нажмите **Save («Сохранить»)** для сохранения параметров.



Примечание

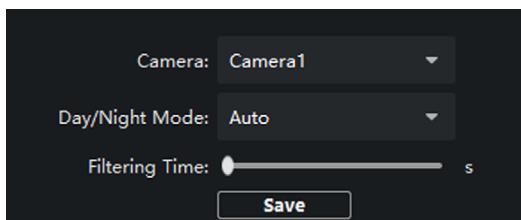
Для обеспечения качества отображаемого видео/изображения рекомендуется использовать значения по умолчанию.

4.5.5 Раздел «CCD»

В этом разделе настраиваются параметры видеомодуля вызывной панели. Он состоит из двух подразделов: **1) Day Night Switch («Переключение режима День/ночь»)**, **2) Back Light Compensation («Компенсация засветки»)**

4.5.5.1 Переключение режима «День/Ночь» (Day-Night Switch)

1. Нажмите **Day Night Switch («Переключение режима День/ночь»)**, чтобы войти на страницу конфигурации.



2. Выберите номер камеры в поле **Camera («Камера»)**.

3. Выберите **Day/Night Mode («Режим День/ночь»)**, доступно 4 режима: а) День, б) Ночь, в) Автоматически, г) По расписанию. Если выбирается режим «По расписанию», то появятся параметры «Время начала» и «Время окончания».

4. Настройте параметр **«Задержка переключения» (Filtering Time)**, диапазон значений: 5-120 секунд.

5. Нажмите **Save («Сохранить»)**.

4.5.5.2 Компенсация засветки (Back Light Compensation)

1. Чтобы перейти на страницу настройки подсветки, нажмите **Back Light Compensation** («Компенсация засветки»).

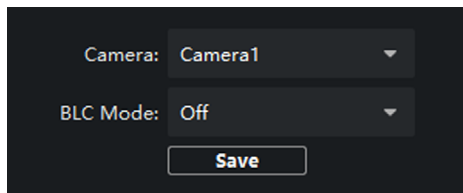


Рисунок 5-1 Режим BLC

2. Выберите номер камеры в поле **Camera** («Камера»).
3. В поле **BLC Mode** («Режим BLC») выберите необходимый режим из 5 доступных: Up, Down, Left, Right, Medium.
4. Нажмите **Save** («Сохранить»).

Раздел 5

Управление доступом

5.1 Управление пользователями и картами

Вы можете добавлять, изменять или удалять пользователей и организации по вашему желанию в разделе ПО iVMS-4200 **Person and Card Management** («Управление пользователями и картами»). Для корректного использования функций видеодомофона необходимо произвести настройки организации и персонала.

Чтобы перейти на страницу настроек, на главной странице iVMS-4200 в разделе

Access Control («Контроль доступа») нажмите кнопку  **Personal Management** («Управление персоналом»).

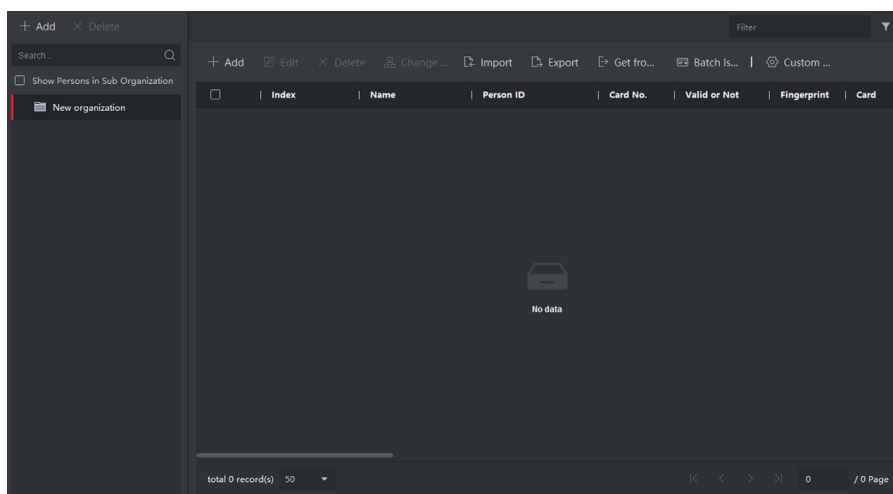



Рисунок 5-1 Управление персоналом

Страница разделена на две части: Управление организацией и управление пользователями.

Управление организацией	Вы можете добавлять, редактировать или удалять организацию по своему усмотрению.
Управление пользователями	После добавления организации вы можете добавить сотрудника в организацию и выдать карточку сотрудникам для дальнейшего управления и использования.

5.1.1 Управление организацией

На главной странице клиентского программного обеспечения нажмите  **Personal Management («Управление персоналом»)** для перехода на страницу конфигурации.

Добавление организации


1. В списке организаций слева нажмите **Add («Добавить»)**.
2. Введите **Organization Name («Имя организации»)** по вашему усмотрению.
3. Нажмите **OK** для подтверждения добавления.
4. Вы можете добавить несколько уровней организаций в соответствии с фактическими потребностями.
 - 1) Вы можете добавить несколько уровней организаций в соответствии с фактическими потребностями.
 - 2) Тогда добавленная организация станет дочерней для организации верхнего уровня.



Примечание

Можно создать до 10 уровней организации.

Изменение и удаление организации

Вы можете выбрать добавленную организацию и нажать  для изменения ее имени. Вы можете выбрать организацию и нажать кнопку X для ее удаления.



Примечание

- Организации нижнего уровня будут удалены, если вы удалите организацию верхнего уровня.
- Убедитесь, что в организацию не добавлены люди, иначе организация не сможет быть удалена.

5.1.2 Управление пользователями

После добавления организации вы можете добавить человека в организацию и управлять добавленными людьми, например, выпускать карточки в пакетном режиме, импортировать и экспортировать информацию пользователя в пакетном режиме и т. д.



Примечание

Можно создать до 10 уровней организации.

Добавление пользователя

Информация о пользователе необходима для системы контроля доступа. Если вы привязываете устройство к учётной записи пользователя, то тогда может быть реализована интерком-связь между устройствами.

1. Выберите организацию в списке организаций и нажмите кнопку **Add («Добавить»)** на панели **Person («Человек»)** для появления всплывающего окна добавления пользователя.

**Примечание**

Person No. («№ пользователя») будет сгенерирован автоматически или его можно указать вручную.

2. Укажите базовую информацию о пользователе.
 - 1) Введите базовую информацию: **Name** («Имя»), **Gender** («Пол»), **Phone No.** («№ телефона»), **Birthdays details** («Дата рождения»), **Effective period** («Срок действия») и **Email**.
-

**Примечание**

Длина имени пользователя должна быть не более 15 символов.

- 2) Опционально: Нажмите **Add face** («Добавить лицо») для загрузки фото.
-

**Примечание**

Изображение должно быть в формате *.jpg.

Нажмите Upload
(«Загрузить»)

Выбор изображения пользователя из папки на локальном ПК и загрузка в клиент.

Нажмите Take Photo
(«Сделать фото»)

Сделайте фотографию пользователя с помощью камеры ПК.

Нажмите Remote Collection
(«Удаленный сбор»)

Выбор фото пользователя с помощью устройства сбора данных.

3. Выпуск карты пользователя.
 - 1) Нажмите **Credential** → **Card** («Учетные данные → Карта»).
 - 2) Нажмите **+** для появления окна **Add Card** («Добавить карту»).
 - 3) Выберите **Normal Card** («Обычная карта») в поле **Card Type** («Тип карты»).
 - 4) Введите **Card No.** («№ карты»).
 - 5) Нажмите **Read** («Считать») и карта (-ы) будет выпущена.
4. Привязка устройства к учётной записи пользователя.
 - 1) Задайте привязку устройств.
Linked Device («Связанные устройства») Вы можете привязать IP-монитор к выбранной учётной записи пользователя.

**Примечание**

Если вы выбрали значение **Analog Indoor Station («Аналоговый видеодомофон»)** в поле **Linked Device («Связанные устройства»)**, то появится поле **Door Station («Вызывная панель»)**, и вам необходимо будет выбрать вызывную панель для связи с аналоговым видеодомофоном.

Room No. («№ кабинета»)

Вы можете указать номер квартиры пользователя.

- 2) Нажмите ОК для сохранения настроек.
5. Нажмите Add («Добавить») для сохранения настроек.

Импорт и экспорт информации пользователя

Информация пользователя может быть импортирована и экспортирована в пакетном режиме.

1. Экспорт пользователей: вы можете экспортировать информацию о добавленных пользователях в формате CSV на локальный ПК.
 - 1) После добавления пользователя вы можете нажать **Export Person («Экспорт пользователя»)** для появления следующего окна.
 - 2) Нажмите ... для выбора пути сохранения экспортированного CSV-файла.
 - 3) Поставьте галочку, чтобы выбрать информацию о пользователе для экспорта.
 - 4) Нажмите ОК для начала экспорта.
2. Импорт человека: вы можете импортировать CSV-файл с информацией о пользователях в пакетном режиме с локального ПК.
 - 1) Нажмите **Import Person («Импорт пользователя»)**.
 - 2) Вы можете нажать **Download Template for Importing Person («Скачать шаблон для импорта пользователей»)** для скачивания шаблона.
 - 3) Введите информацию о пользователе в загруженный шаблон.
 - 4) Нажмите ... для выбора CSV-файла с информацией о человеке.
 - 5) Для начала импорта нажмите ОК.

Получение данных пользователя с устройства

Если в добавленном устройстве была сконфигурирована информация о человеке (включая подробные данные о человеке, отпечаток пальца, информацию о выданной карте), вы можете получить ее с устройства и импортировать ее в клиент для дальнейшей работы.

**Примечание**

Эта функция поддерживается только устройством, которое было добавлено при помощи TSP/IP соединения.

1. В списке организаций слева выберите организацию для импорта людей.
2. Нажмите кнопку **Get from Device («Получить из устройства»)**, расположенную над окном «Управление пользователями» для появления всплывающего диалогового окна.
3. Будут отображены добавленные устройства.
4. Нажмите на устройство, чтобы выбрать его, а затем нажмите **Get («Получить»)**, чтобы начать получать информацию о пользователях с устройства.

Примечание

- Информация о пользователе, включая подробную информацию о человеке, информацию об отпечатках пальцев человека (если настроены) и связанных картах (если настроены), будет импортирована в выбранную организацию.
- Если в информации о человеке, хранящейся на устройстве, в поле **Name («Имя»)** не указаны данные, то в это поле будет заполнено номером выданной карты после импорта в Клиент.
- По умолчанию пол человека: **Male («Мужской»)**.

Изменение и удаление человека

Выберите человека и нажмите **Edit («Редактировать»)** для открытия окна редактирования информации человека.

Для удаления человека, выберите его и нажмите **Delete («Удалить»)**.

Примечание

После удаления пользователя, привязка карты доступа аннулируется.

Перемещение человека в другую организацию

При необходимости вы можете переместить человека в другую организацию.

1. Выберите человека из списка и нажмите **Change Organization («Изменить организацию»)**.
2. Выберите организацию, в которую нужно переместить человека.
3. Нажмите **OK** для сохранения настроек.

Выпуск карт в пакетном режиме

Вы можете выпустить несколько карт пользователям, у которых нет карты.

1. Нажмите **Batch Issue Cards («Пакетный выпуск карт»)** для перехода в следующее диалоговое окно. Все добавленные люди, которым не были выданы карты, будут отображены в списке **Person(s) with No Card Issued («Люди, которым не выданы карты»)**.

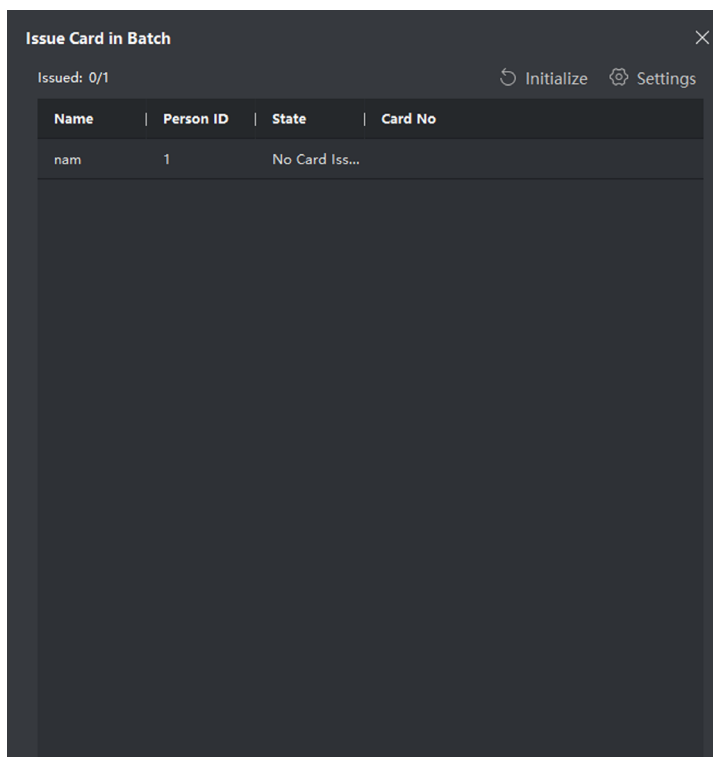
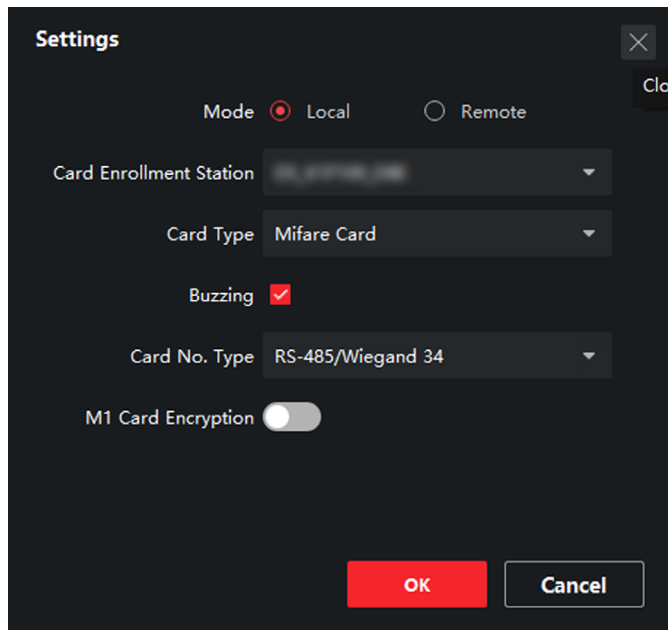


Рисунок 5-2 Выпуск карт в пакетном режиме

2. Нажмите **Settings** («Настройки»).



3. В поле **Card Type** («Тип карты») выберите тип карты.
4. В поле **Card No. Type.** («Тип номера карты») выберите тип номера карты.
5. Нажмите **OK**.
6. После выпуска карты, информация о пользователе и о карте будет отображена в списке **Person(s) with Card Issued** («Люди, которым выданы карты»).

Раздел 6

Эксплуатация

6.1 Операции с вызывной панелью

6.1.1 Вызов жильца

Примечание

- Убедитесь, что вы настроили номера вызываемых квартир на вызывной панели, используя ПО iVMS-4200.
 - Убедитесь, что с помощью ПО iVMS-4200 вы добавили контакты на устройство.
-

Существует три способа вызова жильца:

- Нажмите кнопку вызова на вызывной панели или на многоабонентском субмодуле.
 - Введите номер квартиры посредством субмодуля клавиатуры и нажмите «#» для начала вызова.
-

Примечание

- Чтобы прекратить звонок, вы можете нажать «*» на клавиатуре.
 - Чтобы прекратить звонок, вы можете нажать кнопку **Back («Назад»)** дисплейного субмодуля.
-

- Чтобы войти в список контактов, нажмите \wedge или \vee на субмодуле дисплея. Для поиска нужного контакта, нажмите или удерживайте \wedge/\vee .
-

Нажмите ОК и подтвердите вызов.

Примечание

Удерживайте \wedge или \vee для быстрой прокрутки страницы вверх или вниз.

6.1.2 Занесение карт доступа

Занесение новых карт доступа производится с помощью мастер-карты из комплекта поставки вызывной панели и субмодуля считывателя карт. Для занесения новой карты, сначала необходимо считать мастер-карту.

1. Поднесите мастер-карту к области считывания карт субмодуля считывателя, должно прозвучать два звуковых сигнала.
 2. После звукового сигнала поднесите новую карту доступа к считывателю, она будет занесена в память вызывной панели. Можно последовательно занести в память вызывной панели несколько новых карт доступа (до 5 карт за один раз).
 3. Чтобы завершить процесс занесения новых карт, снова поднесите мастер-карту к считывателю.
-

Примечание

- Субмодуль CTV-IP-UCRM поддерживает работу только с картами доступа формата Mifare, а субмодуль CTV-IP-UCRE – с картами формата EM.
 - Максимальное количество карт доступа: 10000.
-

6.1.3 Открывание двери

Открывание двери с использованием пароля

Вы можете открыть дверь при помощи ввода пароля с submodule клавиатуры. Система поддерживает три следующих формата паролей.

- **【#】**+ публичный пароль +**【#】**
- **【#】**+ пароль +**【#】**
- **【#】**+ пароль принуждения +**【#】**



Примечание

- Пароль содержит 6 цифр.
- С помощью ПО iVMS-4200, вы можете установить 3 пароля общего доступа.
- Разным квартирам присваивают разные пароли.

Открывание двери картой доступа



Примечание

Убедитесь, что карта зарегистрирована. Вы можете зарегистрировать карту через вызывную панель или через **ПО iVMS-4200**.

Чтобы открыть дверь, поднесите карту к области считывания submodule считывателя карты.



Примечание

Мастер-карта не может открыть дверь, она предназначена только для занесения новых карт доступа.

6.2 Удалённая работа с вызывной панелью при помощи iVMS-4200

ПО iVMS-4200 поддерживает такие базовые функции, как: 1) приём видеозвонка с вызывной панели, 2) мониторинг «живого» видео с вызывной панели, 3) ведение журнала вызовов, 4) настройка системных параметров вызывной панели, включая занесение карт доступа.

Для эксплуатации вызывной панели, её нужно добавить в список устройств и настроить вызывную панель для вызова компьютера с установленным ПО iVMS-4200.

6.2.1 Получение звонка с вызывной панели

1. На странице конфигурации системных параметров вызывной панели в ПО iVMS-4200 нужно открыть раздел **«Сеть» (Network)** - **«Конфигурация связанных устройств» (Linked Device Configuration)** и в графе **«IP-адрес главной станции» (Main station IP)** указать IP-адрес компьютера с установленным ПО iVMS-4200.
2. На странице конфигурации системных параметров вызывной панели в ПО iVMS-4200 нужно открыть раздел **«Интерком» (Intercom)** - **«Набор номера» (Dial Number)** и выбрать параметр **«Вызов центра видеонаблюдения»**.
3. После этого, при нажатии кнопки вызова вызывной панели, на экране компьютера с установленным ПО iVMS-4200 появится диалоговое окно входящего вызова, которое будет иметь вид:

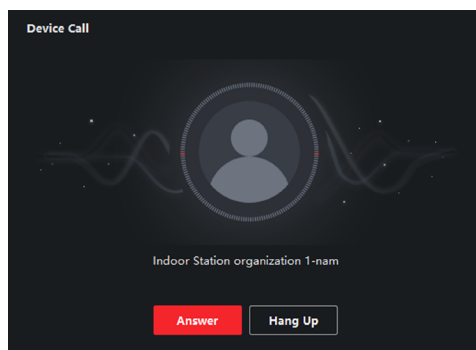





Рисунок 6-1 Вызов главной станции (центра видеонаблюдения)

2. Нажмите **Answer («Ответить»)** для ответа на звонок или нажмите **Hang Up («Повесить трубку»)** для отклонения звонка.
3. После ответа на вызов откроется окно **In Call («В режиме звонка»)**.

Регулировка громкости динамика	Нажмите  для регулировки громкости динамика.
Завершение звонка	Нажмите Hang Up («Повесить трубку») для завершения звонка.
Регулировка громкости микрофона	Нажмите  для регулировки громкости микрофона.
Удаленное открытие двери	Нажмите  для удаленного открывания двери.

Примечание

- Одна вызывная панель может подключаться только к одному рабочему месту.
- Максимальная длительность звонка может быть установлена в диапазоне от 15 до 60 секунд при помощи удаленной конфигурации устройства видеодомофонии.
- Максимальная длительность разговора между IP-монитором и iVMS-4200 может быть установлена в диапазоне от 120 до 600 секунд при помощи удаленной конфигурации видеодомофона.
- Максимальная длительность разговора между вызывной панелью и iVMS-4200 может быть установлена в диапазоне от 90 до 120 секунд при помощи удаленной конфигурации вызывной панели.

6.2.2 Мониторинг «живого» видео вызывной панели

В разделе **Main View («Главный вид»)** ПО **iVMS-4200** можно получать видеопоток в реальном времени и дистанционно управлять вызывной панелью.

В разделе **Main View («Главный вид»)** дважды щелкните иконку вызывной панели или перетащите устройство в окно дисплея, чтобы запустить просмотр в режиме реального времени.

Чтобы дистанционно разблокировать дверь, щелкните правой кнопкой мыши в интерфейсе просмотра в режиме реального времени и нажмите значок разблокировки.

6.2.3 Просмотр записей журнала вызовов

Вы можете проверить все записи журналов вызовов, включая журналы набранных вызовов, журналы принятых вызовов и журналы пропущенных вызовов. Кроме того, вы можете напрямую набрать абонента через список журналов, а также очистить журналы.

1. На странице **Access Control («Контроль доступа»)** нажмите на значок **Video Intercom («Видеодомофон»)** и выберите вкладку **Call Log («Журнал вызовов»)** для перехода в журнал вызовов.

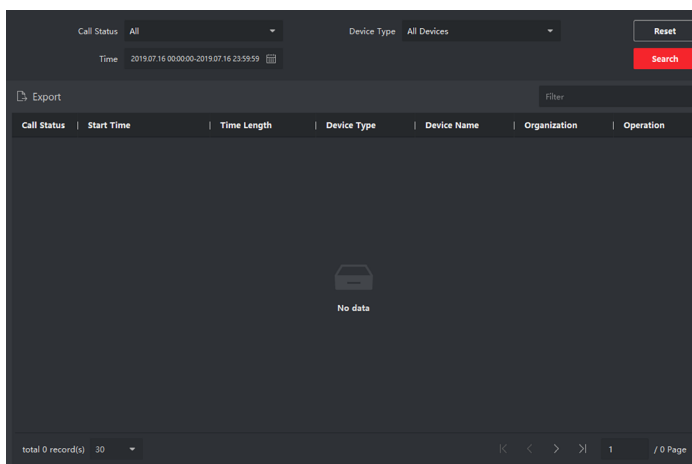


Рисунок 6-2 Просмотр записей журнала вызовов

Все журналы вызовов будут отображены на этой странице, и вы можете проверить информацию по журналу, например, статус вызова, время начала звонка, организацию и имя жильца, имя устройства, а также продолжительность звонка или разговора.

2. Опционально: Чтобы повторно набрать номер жильца, нажмите кнопку вызова в столбце **Operation («Операции»)**.

6.2.4 Поиск записей журнала вызовов

Шаги

1. На странице **Video Intercom («Видеодомофония»)** нажмите вкладку **Call Log («Журнал вызовов»)** для перехода в журнал вызовов.

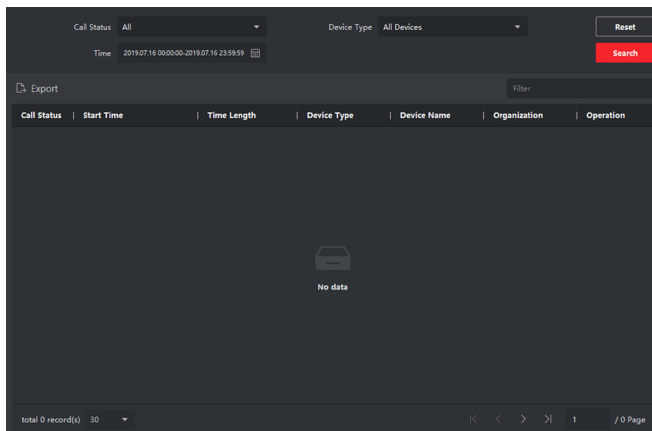


Рисунок 6-3 Записи журнала вызовов

2. Задайте условия поиска, включая состояние вызова, тип устройства, время начала и время окончания.


Call Status («Состояние вызова»)

Нажмите \vee , чтобы развернуть выпадающий список, а затем выберите необходимое состояние вызова: **Dialed («Набранный»)**, **Received («Полученный»)** или **Missed («Пропущенный»)**. Или выберите **All («Все»)** для поиска записей со всеми состояниями.

Device Type («Тип устройства»)

Нажмите \vee , чтобы чтобы развернуть выпадающий список, а затем выберите тип устройства: **Indoor Station («Видеодомофон»)**, **Door Station («Вызывная панель»)**, **Outer Door Station («Внешняя вызывная панель»)** или **Analog Indoor Station («Аналоговый видеодомофон»)**. Или выберите **All Devices («Все устройства»)** для поиска записей со всеми типами устройств.

Время начала/окончания дневного режима

Нажмите  для указания начала и окончания периода времени для поиска записей журнала.

Сброс настроек

Нажмите **Reset («Сбросить»)** для сброса всех настроенных условий поиска.

3. Нажмите **Search («Поиск»)**, и все подходящие записи журнала вызовов будут отображены на этой странице.
4. Опционально: проверьте подробную информацию о найденных записях журнала вызовов, такую как состояние вызова, длительность звонка/разговора, имя устройства, организация жильца и т. д.
5. Опционально: введите ключевые слова в поле **Search («Поиск»)**, чтобы отфильтровать результаты поиска.
6. Опционально: нажмите **Export («Экспорт»)** для экспорта записей журнала вызовов на ваш ПК.

Раздел 7

Технические характеристики

Параметр	СТV-IP-UCAM
Процессор	Встроенный MCU
Операционная система	Embedded Linux
Стандарт видеосжатия	H.264
Разрешение	Основной поток: 1920 x 1080
	Дополнительный поток: 720 x 480
Улучшение изображения	BLC, DNR, WDR, Anti-flicker
Угол обзора	Горизонтальный – 180°, вертикальный – 96°
Аудиовход	Всенаправленный микрофон
Аудиовыход	Встроенный динамик (более 85 дБ в пределах 20см)
Аудиосжатие	G.711 U, 64 кбит/с
Улучшение аудио	Подавление шума и эхо
Режим подсветки	ИК-подсветка (950 нм)
Ethernet	10M/100M Ethernet
Протоколы сети	TCP/IP, RTSP
Кнопка вызова	Механическая
Информационная табличка	1
Защита «Антивор»	1
Тревожные входы	4
Интерфейс submodule	1 (RS-485 + 12V DC Output)
Кол-во submodule	до 8 включительно
Реле электр. замка	2 (30 В, 1 А)
Контакты реле	Н-О и Н-З
Питание	12 В DC, PoE (IEEE 802,3af/at)
Энергопотребление	≤ 10 Вт
Рабочие условия	-40°C ~ 60°C, влажность 10%~95%
Уровень защиты	IP65
Размеры	98 x 100 x 44 мм
Установка	Врезная/накладная

